

ABOVE GROUND POOLS



SEAL & LOCK SYSTEM™



NO TOOLS REQUIRED
Aucun outil nécessaire
No necesita herramientas
kein Werkzeug notwendig
Geen gereedschap nodig
Attrezzi non necessari
Bez użycia narzędzi



SETUP TIME
Temps de montage
Tiempo de montaje
Montagezeit
Montagetijd
Tempo di montaggio
Czas montażu



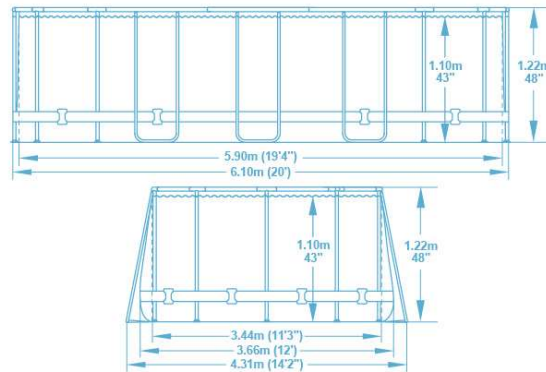
ITEM · Article · Artículo · Artikel · Artikel · Prodotto · Artykuł

5611R

610 x 366 x 122cm
20' x 12' x 48"

POWER STEEL™

98,70kg
217,59lb



90%



FEATURES · Caractéristiques · Características · Eigenschaften · Kenmerken · Caratteristiche · Cechy



PVC/TRITECH™



REALISTIC MOSAIC PRINTING

Motif mosaïque réaliste
Impresión del dibujo aspecto real
Realistischer Druck in Mosaikoptik
Realistische mozaiek print
Stampa realistyczna a piastrelle
Realistyczny nadruk mozaikowy



WOOD PRINTING



Ø 38mm
Ø 1.50"

INCLUDES · Inclus · Incluye · Inhalt · Bevat · Include · Zawiera



FILTER PUMP

Pompe de filtration
Bomba de filtrado
Filterpumpe
Filterpomp
Filtro a cartuccia
System filtruj cy

58389



LADDER

Échelle
Escalera
Sicherheitsleiter
Ladder
Scaletta
Drabinka

58331



CARTRIDGE

Cartouche
Cartucho
Kartusche
Filter
Cartuccia
Wkład

58012



CHEMCONNECT™ DISPENSER

Diffuseur ChemConnect™
Dispensador ChemConnect™
ChemConnect™ Chemikaliendosierer
ChemConnect™ dispenser
Galleggiante chimico ChemConnect™
Dozownik ChemConnect™

58501



COVER

Bâche
Cubierta
Abdeckhaube
Afdekhoes
Copertura
Pokrywa

258007000213

FILTRATION SYSTEM · Système de filtrage · Sistema de filtración · Filtersystem · Filtersystem · Sistema di filtraggio · System filtrujący



FILTER PUMP 5.678 L/h - 1.500 gal/h

Pompe de filtration 5.678 L/h
Bomba de filtrado 5.678 L/h
Filterpumpe 5.678 L/h h
Filterpomp 5.678 L/h
Filtro a cartuccia 5.678 L/h
System filtruj cy 5.678 L/h

58389



VOLTAGE

Tension
Tensión
Spannung
Voltage
Tensione
Napięcie

220-240V
50HZ

Bestway

www.bestwaycorp.com

