

ABOVE GROUND POOLS ACCESSORIES

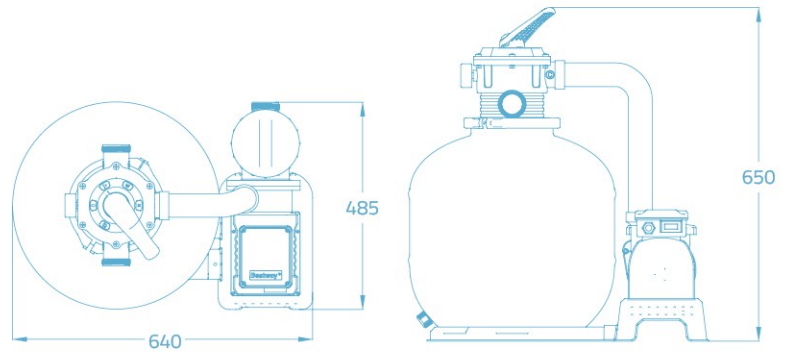


ITEM · Article · Artículo · Artikel · Artikel · Prodotto · Artykuł

58486

TM FLOWCLEAR™ SAND FILTER

17,3kg
38,14lb



FEATURES · Caractéristiques · Características · Eigenschaften · Kenmerken · Caratteristiche · Cechy



Ø 38mm
Ø 1.50"

FILTRATION SYSTEM · Système de filtration · Sistema de filtración · Filtersystem · Filtersysteem · Sistema di filtraggio · System filtrujący



FILTRATION SYSTEM 8,327L/h (2200gal)
Système de filtration 8,327L/h (2200gal)
Sistema de filtrado 8,327L/h (2200gal)
Filtersystem 8,327L/h (2200gal)
Filtersysteem 8,327L/h (2200gal)
Sistema di filtraggio 8,327L/h (2200gal)
System filtrujący 8,327L/h (2200gal)



HOSE LENGTH 9.8'/3 m
Longueur du tuyau 3 m
Manguera longitud 3 m
Schlauchlänge 3 m
Slang lengte 3 m
Lunghezza tubo 3 m
Długość rurki 3 m



SAND TYPOLOGY 0.45-0.85mm
Typologie de sable 0.45-0.85mm
Tipologia de arena 0.45-0.85mm
Körngröße des sandes 0.45-0.85mm
Zand typologie (indeling van zandvormen) 0.45-0.85mm
Tipologia di sabbia 0.45-0.85mm
Rodzaj piasku 0.45-0.85mm

FLOW RATE 11,355L/h (3,000 gal)



**220-240V
50HZ**

VOLTAGE
Tensión
Tensión
Spannung
Voltage
Tensione
Napięcie



500W

WATTAGE
Puissance
Potencia
Wattzahl
Vermogen
Potenza
Moc