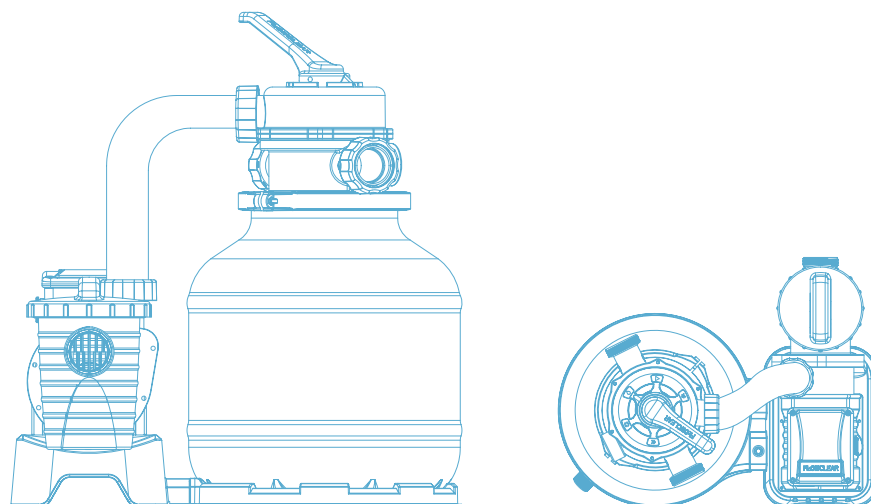


ITEM • Article • Artículo • Artikel • Artikel • Prodotto • Artykuł

# 58497

TM FLOWCLEAR™ SAND FILTER



FEATURES • Caractéristiques • Características • Eigenschaften • Kenmerken • Caratteristiche • Cechy



32mm  
Ø 1.25"



38mm  
Ø 1.50"

FILTRATION SYSTEM • Système de filtrage • Sistema de filtración • Filtersystem • Filtersysteem • Sistema di filtraggio • System filtrujący



**FILTRATION SYSTEM 5,678 L/h (1,500 gal/h)**  
Système de filtration 5,678 L/h (1,500 gal/h)  
Sistema de filtrado 5,678 L/h (1,500 gal/h)  
Filtersystem 5,678 L/h (1,500 gal/h)  
Filtersysteem 5,678 L/h (1,500 gal/h)  
Sistema di filtraggio 5,678 L/h (1,500 gal/h)  
System filtrujący 5,678 L/h (1,500 gal/h)



220-240V  
50HZ

**VOLTAGE**  
Tension  
Tensión  
Spannung  
Voltage  
Tensione  
Napięcie



230W

**WATTAGE**  
Puissance  
Potencia  
Wattzahl  
Vermogen  
Potenza  
Moc



#20  
silica sand

**SAND TYPOLOGY 0.45-0.85mm**  
Typologie de sable 0.45-0.85mm  
Tipologia de arena 0.45-0.85mm  
Körngröße des sandes 0.45-0.85mm  
Zand typologie (indeling van zandvormen) 0.45-0.85mm  
Tipologia di sabbia 0.45-0.85mm  
Rodzaj piasku 0.45-0.85mm

**FOR USE WITH POOLS FROM 1,100 - 42,300L (300 - 11,200gal)**  
Pour une utilisation avec le piscines de 1,100 - 42,300L (300 - 11,200gal)  
Para usar en piscinas de 1,100 - 42,300L (300 - 11,200gal)  
Für pools mit einem Fassungsvermögen von 1,100 - 42,300L (300 - 11,200gal)  
Voor gebruik met zwembaden van 1,100 - 42,300L (300 - 11,200gal)  
Da utilizzare con piscine da 1,100 - 42,300L (300 - 11,200gal)  
Do użytku z basenami od 1,100 - 42,300L (300 - 11,200gal)