

Bedienungsanleitung / Instruction manual /
Mode d'emploi / Navodila za uporabo /
Istruzioni per l'uso / Manual de utilizare /
Návod k obsluze / Upute za uporabu /
Kezelési útmutató / Návod na použitie /
Ръководство за експлоатация / Kullanim kılavuzu /
Instrukcja obsługi / Manual de instrucciones

Steinbach

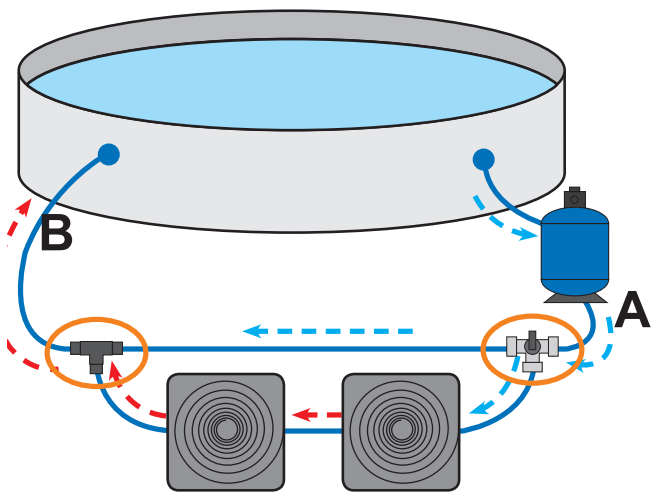
Steinbach Sonnenkollektor Loop

- EN** Steinbach solar collector Loop
- FR** Steinbach collecteur solaire Loop
- IT** Steinbach collettore solare Loop
- SI** Steinbach sončni zbiralnik Loop
- RO** Steinbach colector solar Loop
- CZ** Steinbach solární kolektor Loop
- HR** Steinbach solarni kolektor Loop
- HU** Steinbach napkollektor Loop
- SK** Steinbach solárny kolektor Loop
- BG** Steinbach слънчев колектор Loop
- TR** Steinbach güneş kolektörü Loop
- PL** Steinbach kolektor słoneczny Loop
- ES** Steinbach colector solar Loop



poolzubehör

Abbildung 1 /
Illustration 1



02



03



04



05



06



07



08



09



10



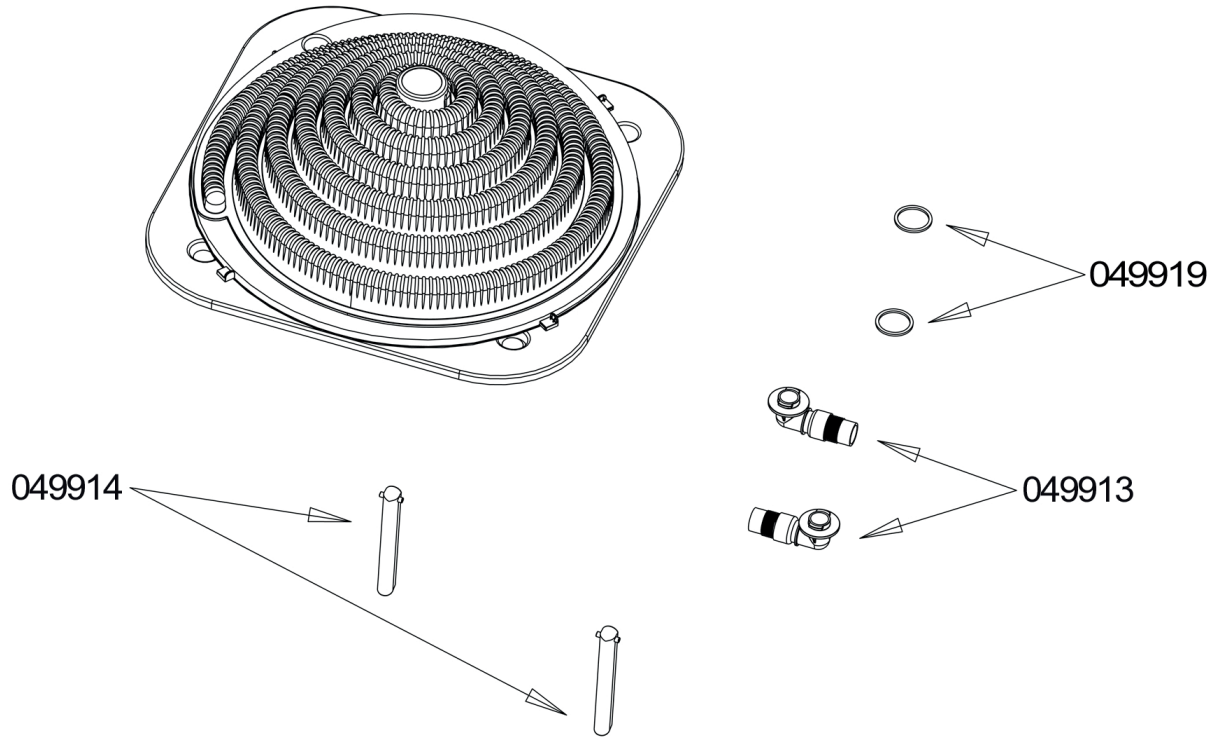
11



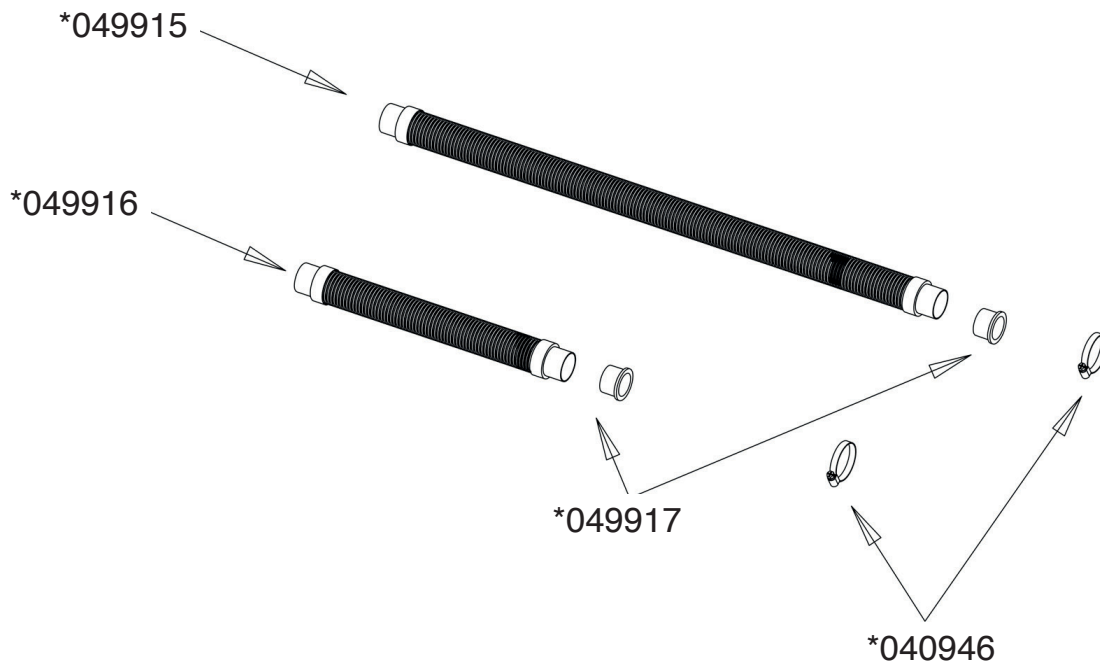
12



Ersatzteile (Abbildung E1 / L1) /
Spare Parts (Illustration E1 / L1)



Optional erhältlich /
Optionally available



DE Höhere Heizleistung durch mehrere, verbundene Elemente

Schwimmbad- volumen	Zeitdauer in Tagen, um Wassertemperatur um ca. 3 ° C zu erhöhen*			
	1 x speedsolar	2 x speedsolar	3 x speedsolar	4 x speedsolar
4000 l	1,7	0,8	0,6	0,4
9000 l	3,9	1,9	1,4	1,0
14000 l	6,2	3,1	2,1	1,6
19000 l	8,4	4,2	2,8	2,1
22000 l	9,8	4,9	3,3	2,5

* Resultate basieren auf 10 Stunden direkter Sonneneinstrahlung pro Tag und können aufgrund von Wetterveränderungen variieren. Der Pool wurde mit einer Solarplane abgedeckt. Außentemperatur 20°C.

EN Increased heat output via several connected elements

Pool volume	Time in days, to increase the water temperatur by 3°C
-------------	---

* results are based on 10 hours of direct sunlight per day, which can vary due to weather changes the pool was covered with a solar pool cover. Outside temperature 20°C.

FR Puissance de chauffage accrue par plusieurs élément connectés

Volume du bassin	Nombre de jours pour augmenter la température de l'eau d'environ 3°C
------------------	--

* Les résultats sont basés sur 10 heures d'ensoleillement direct par jour et peuvent varier en fonction des conditions météorologiques. La piscine a été couverte d'un toit solaire. Température extérieure de 20°C.

IT Maggiore potenza termica grazie alla pluralità degli elementi collegati

Volumi piscina	durata in termini di giorni per aumentare la temperatura dell'acqua di ca. 3°C
----------------	--

* i risultati si basano su una radiazione solare diretta di 10 ore al giorno e possono variare a fronte di variazioni meteorologiche. La piscina è stata coperta con un telone. Temperatura esterna 20°C.

SL Večja zmogljivost ogrevanja z več povezanimi elementi

Prostornina bazena	čas v dnevih, v katerem temperaturo vode povišamo za 3°C
--------------------	--

* Rezultate se basează pe 10 urah sončnega obsevanja na dan in so zaradi vremena lahko spremenljivi. Bazen je prekrit s solarno folijo. Zunanja temperatura 20°C.

RO Putere mai mare de încălzire prin mai multe elemente interconectate

Volumul piscinei	perioada de timp în zile, pentru a crește temperatura apei cu aproximativ 3 ° C
------------------	---

* rezultatele se bazează pe 10 ore de lumina directă a soarelui pe zi și poate varia din cauza modificărilor vremii piscină a fost acoperită cu un liner. Temperatura exterioră 20°C.

CS Vyšší tepelný výkon díky několika propojeným článkům

Objem bazénu	Doba potřebná ke zvýšení teploty vody o cca 3°C ve dnech
--------------	--

* Výsledky vycházejí z 10 hodin přímého slunečního záření denně a mohou se lišit v závislosti na změnách počasí. Bazén je zakrytý solární plachtou. Venkovní teplota 20°C.

HR Veća snaga grijanja povezivanjem više elemenata

Volumen bazena	Vrijeme potrebno u danima kako bi se temperatura povećala za otprilike 3°C
----------------	--

* Rezultati se temelje na 10 sati izravnog osunčavanja dnevno i mogu varirati ovisno o promjenama vremena. Bazen je pokriven solarnim natkrovom. Vanjska temperatura iznosi 20°C.

HU Magasabb fűtési teljesítmény az egymással összekapcsolt elemeknek köszönhetően

Úszómedence-térfogat	időtartam napokban a vízhőmérséklet kb. 3 ° C-al történő megnövelésére
----------------------	--

* Az eredmények naponta 10 órán keresztül közvetlen napsugárzású időn alapulnak, így ez az adat az időjárástól függően változhat. Az úszómedencét szolárponyvával fedték le. Külső hőmérséklet 20°C.

SK Vyšší výkon vyhrievania viacerými spojenými prvkami

Objem bazénu	Doba v dňoch pre zvýšenie teploty vody o cca 3 ° C
--------------	--

* Výsledky vychádzajú z 10 hodín priameho slnečného žiarenia za deň a môžu sa líšiť v závislosti od zmien počasia. Bazén bol prekrytý solárnou plachtou. Vonkajšia teplota 20°C.

BG По-голяма отоплителна мощност благодарение на повече свързани елементи

Обем на басейна	Продължителност в дни за повишаване температурата на водата с ок. 3 ° C
-----------------	---

* Резултатите се основават на 10 часа пряко слънчево греене на ден и могат да варират в зависимост от промените на времето. Басейнът е покрит със соларно покривало. Външна температура 20°C.

TR Bağılantılı çok sayıdaki elemanlar sayesinde daha yüksek ısıtma performansı

havuz hacmi	günlük devam müddeti, su derecesini yaklaşık 3 ° C arttırmak için
-------------	---

* sonuçlar günde 10 saat doğrudan güneş ışınlarının tesirine maruz şartına dayalıdır ve hava değişimlikleri nedeniyle farklılık gösterebilir. Havuz güneş enerjisi örtüsü ile örtüldü. dış sıcaklık 20°C.

PL większa moc grzewcza dzięki wielu połączonym elementom

pojemność basenu	Czas w dniach, potrzebny do podgrzania wody o ok. 3°C*
------------------	--

* Wyniki dotyczą 10 godzin bezpośredniego promieniowania słonecznego dziennie i mogą się różnić w zależności od zmian pogody. Basen został przykryty plandeką solarną. Temperatura otoczenia 20 °C.

ES Mayor rendimiento calorífico gracias a varios elementos enlazados

Volumen de la piscina	Duración en días, para aumentar la temperatura del agua aprox. 3 ° C*
-----------------------	---

* Los resultados se basan en 10 horas de radiación solar directa al día y pueden variar en función de las circunstancias climáticas. La piscina ha sido cubierta con un cobertor solar. Temperatura exterior aprox. 20 °C.



Vorwort

Vielen Dank für den Kauf dieses Steinbach Produktes. Wir entwickeln unsere Artikel laufend weiter. Falls dieses Produkt dennoch Fehler aufweist, möchten wir uns entschuldigen und ersuchen Sie höflich mit unserem Servicecenter in Kontakt zu treten.

Bedienungsanleitung lesen und aufbewahren

Bedienungsanleitung für Steinbach Sonnenkollektor Loop

Diese Bedienungsanleitung gehört zu oben angegebenem Produkt. Sie enthält wichtige Informationen zur Inbetriebnahme und Handhabung. Lesen Sie die Bedienungsanleitung, insbesondere die Sicherheitshinweise sorgfältig durch, bevor Sie dieses Produkt verwenden. Die Nichtbeachtung dieser Bedienungsanleitung kann zu schweren Verletzungen oder Schäden an Ihrem Produkt führen. Die Bedienungsanleitung basiert auf den in der Europäischen Union gültigen Normen und Regeln. Beachten Sie die im Ausland gültigen landesspezifischen Richtlinien und Gesetze. Bewahren Sie die Bedienungsanleitung für die weitere Nutzung auf und geben Sie diese bei Bedarf auch an Dritte weiter.

Bestimmungsgemäßer Gebrauch

Das Produkt ist ausschließlich für den Privatgebrauch bestimmt und nicht für den gewerblichen Bereich geeignet. Der Sonnenkollektor wird für die Erwärmung Ihres Poolwassers durch Sonnenkraft verwendet und ist für eingegrabene Pools und Aufstellpools gedacht. Verwenden Sie Ihr Produkt nur wie in dieser Bedienungsanleitung beschrieben. Jede andere Verwendung gilt als nicht bestimmungsgemäß und kann zu Sachschäden oder sogar zu Personenschäden führen. Dieser Artikel ist kein Kinderspielzeug. Der Hersteller oder Händler übernimmt keine Haftung für Schäden, die durch nicht bestimmungsgemäßen oder falschen Gebrauch entstanden sind.



Warn- und Sicherheitshinweise

Alle Anweisungen lesen und befolgen. Bei Nichtbefolgen dieser Warnhinweise müssen Sie mit Schäden am Eigentum, anderen ernsthaften Verletzungen oder mit dem Tod rechnen. Diese Produktwarnungen, Anweisungen und Sicherheitsregeln umfassen viele, aber bei Weitem nicht alle möglichen Risiken und Gefahren. Bitte geben Sie Acht und beurteilen Sie mögliche Gefahren richtig. Fehlerhafter Umgang mit dem Produkt kann zu lebensgefährlichen Situationen führen.

Achtung! Überlassen Sie die Reparatur Fachkräften, um Gefährdungen zu vermeiden. Wenden Sie sich dazu an eine Fachwerkstatt. Bei eigenständig durchgeführten Reparaturen, unsachgemäßer Montage oder falscher Bedienung sind Haftungs- und Garantieansprüche ausgeschlossen. Bei Reparaturen dürfen nur Ersatzteile verwendet werden, die den ursprünglichen Produktdaten entsprechen.

WARNUNG! Gefahren für Kinder und Personen mit verringerten physischen, sensorischen oder mentalen Fähigkeiten (beispielsweise teilweise Behinderte, ältere Personen mit Einschränkung ihrer physischen und mentalen Fähigkeiten) oder Mangel an Erfahrung und Wissen. Kinder dürfen nicht mit diesem Produkt spielen. Die Reinigung darf nicht von Kindern oder Personen mit verringerten physischen, sensorischen oder mentalen Fähigkeiten durchgeführt werden.

HINWEIS! Beschädigungsgefahr! Durch unsachgemäßen Umgang kann dieses Produkt beschädigt werden.

Stellen Sie Ihr Filtersystem immer ab, wenn Sie an Ihrem Solar Kollektor arbeiten. Stellen Sie das Gerät nicht zu nah an das Pool (ausreichender Sicherheitsabstand). Benützen Sie keine Schmiermittel auf der Basis von Petroleum. Petroleum greift die Plastikbestandteile des Produktes an.



Lieferumfang prüfen

HINWEIS! Beschädigungsgefahr! Wenn Sie die Verpackung unvorsichtig mit einem scharfen Messer oder anderen spitzen Gegenständen öffnen, kann das Produkt beschädigt werden. Gehen Sie daher beim Öffnen sehr vorsichtig vor.

- Nehmen Sie das Produkt aus der Verpackung.
- Prüfen Sie den Lieferumfang auf Vollständigkeit. Skizze/Foto L1.
- Kontrollieren Sie, ob der Artikel oder die Einzelteile Schäden aufweisen. Ist dies der Fall, benutzen Sie das Produkt nicht. Wenden Sie sich an die am Ende der Anleitung angegebenen Serviceadresse.



Allgemeine Informationen

Voraussetzung für die Installation einer Solarkollektors

Der von Ihnen erworbene Solarkollektor ist für eingegrabene und Aufstellpools gedacht und ist einfach zu installieren und zu handhaben. Die Installationsanleitung beruht auf folgenden Voraussetzungen:

1. Sie besitzen einen Pool welcher komplett aufgebaut und mit Wasser gefüllt ist.
2. Ihr Pool verfügt über ein Filtersystem.
3. Sie verfügen über die notwendigen Verbindungsschläuche um das Pool und das Filtersystem mit Wasser zu versorgen. (Ø 32/38 mm)

Dies sind die Voraussetzungen damit der Solarkollektor, wenn dieser installiert und komplett an die Filterpumpe angeschlossen ist, Wasser durch die Solarkammern befördern kann.

Funktionsweise (Abbildung 1)

Sobald das Gerät installiert ist, wird es zwischen Ihrem Filtersystem und Ihrem Pool mittels der beiden Schlauchverbindungen angeschlossen. Der Anschlussschlauch befördert das von Ihrer Filteranlage kommende kalte Wasser in die Solarkammern Ihres Solarkollektors. Dort wird es durch die Sonnenenergie erwärmt und anschließend wieder durch den zweiten Verbindungsschlauch Richtung Pool geleitet.

A= Leitung von der Filteranlage zum Solarkollektor

B= Leitung vom Solarkollektor zur Einlaufdüse des Schwimmbades

Die Erwärmung des Wassers ist von folgenden Faktoren abhängig: Durchflussmenge und Sonneneinstrahlung.

Die Solarheizung funktioniert nur effizient bei Sonneneinstrahlung. Sie kann auch bei schlechtem Wetter an der Pumpe angeschlossen bleiben, da diese nur einen geringen Druckverlust bei der Pumpe verursacht.

Benötigtes Werkzeug und Zubehör

Diese Werkzeuge werden zum Aufbau benötigt, sind jedoch nicht im Set enthalten:

- Kreuzschraubenzieher
- Schlitzschraubenzieher

Der ideale Ort für Ihre Sonnenkollektor

Ihr Solarkollektor benötigt einen Platz mit möglichst viel Sonnenlicht.

- Positionieren Sie den Solarkollektor nie oberhalb des Wasserspiegels Ihres Pools.
- Halten Sie eine ausreichende Distanz zum Pool ein (Sicherheitsabstand einhalten).
- Der Solarkollektor wird so aufgestellt, dass Sie die maximal mögliche Sonneneinstrahlung haben.
- Der Sonnenkollektor ist auch für Salzwasser geeignet

Stellen Sie sicher, dass sich kein Wasser im Inneren des Gerätes befindet da dieses gefrieren kann. Gefrorenes Wasser dehnt sich aus und kann so die Solar-Kammern beschädigen.



Installationsanweisungen

Aufbau-Anleitung

Bevor Sie mit der Installation des Kollektors beginnen, schalten Sie die Filterpumpe aus und schließen Sie alle Wasserzuflüsse.

- Klappen Sie die Füße auf der Unterseite des Sonnenkollektors auf. Abbildung 2,3
- Montieren Sie die 2 Anschlussadapter an der Unterseite des Sonnenkollektors. Abbildung 4,5,6
- Verbinden Sie die Schläuche zwischen der Filteranlage, dem Sonnenkollektor und dem Pool.
- Montage bei 32 mm Schlauchanschluss: Dieser wird direkt über den Anschlussadapter geschoben und mit der Schlauchklemme fixiert. Abbildung 7
- Montage bei 38 mm Schlauchanschluss: Abbildung 8,9,10
- Zuerst wird die Reduktion 32/38 mm aus Gummi über den Anschlussadapter geschoben. Anschließend wird der 38 mm Schlauch über die Reduktion geschoben und mit einer Schlauchklemme fixiert.
- Intex Spezialadapter (nicht im Lieferumfang enthalten): Intex Spezialadapter Art. Nr.: 040934. Dieser wird bei großen INTEX Pools, welche über Schwimmbadschläuche mit Absperrschieber verfügen, benötigt. Abbildung 11,12



Erste Anwendungen

Wenn die Solaranlage aufgebaut und die Schläuche mit der Filterpumpe und dem Pool verbunden sind, öffnen Sie den Wasserzufluss und sorgen Sie dafür, dass Wasser durch den Schlauch fließt. Anschließend schalten Sie das Filtersystem ein. Luftblasen werden aus der Einlaufdüse im Pool aufsteigen. Das kommt daher weil die Luft aus dem Solarkollektor gedrückt wird. Sollte dies länger als 2 - 3 Minuten dauern, überprüfen Sie Ihre Installation auf Dichtheit.

Hinweis: Decken Sie Ihr Pool in der Nacht ab um Wärmeverluste zu vermeiden.



Problembehandlung

Probleme	Ursache/Lösung
Das Pool wird nicht beheizt.	<ul style="list-style-type: none"> ■ Gehen Sie sicher, dass Wasser durch die Schläuche fließt. ■ War es sonnig genug? ■ Nutzen Sie die maximal mögliche Sonneneinstrahlung und erhöhen Sie die Laufzeit der Filterpumpe. ■ Decken Sie Ihr Pool über Nacht ab um Wärmeverluste zu vermeiden. ■ Möglicherweise sind mehrere Solarkollektoren nötig
Kein anfängliches Blubbern nachdem das Gerät an die Pumpe angeschlossen wurde.	<ul style="list-style-type: none"> ■ Kontrollieren Sie das Filtersystem und gehen Sie sicher, dass Wasser vom Pool durch die Filterpumpe, dann durch den Solarkollektor und anschließend durch den Verbindungsschlauch zurück zum Pool fließt.
Luftblasen kommen aus dem Pool-Rücklauf nachdem die Pumpe eingeschaltet wurde.	<ul style="list-style-type: none"> ■ Überprüfen Sie die Verbindungsschläuche auf etwaige Beschädigungen. ■ Kontrollieren Sie, ob die Schlauchklemmen fest genug angezogen worden sind.
Auslaufendes Wasser.	<ul style="list-style-type: none"> ■ Überprüfen Sie die Dichtungen im Leitungssystem. ■ Kontrollieren Sie ob die Schlauchklemmen fest genug angezogen worden sind. ■ Überprüfen Sie die Verbindungsschläuche auf Risse.



Wichtige Hinweise

Technische Daten

- Abmessungen: L x B x H 55 x 55 x 27 cm
- Maximaldruck 1 bar bei 20 °C
- Wasserdurchfluss max. 7.500 l/h
- Wasserinhalt Kollektor 10 l

Produkt Pflege

Der Solarkollektor sollte nicht der kalten Witterung ausgesetzt werden. Vor dem ersten Frost, oder am Ende der Poolsaison muss der Solarkollektor an einem frostsicheren Platz gelagert werden.

Sämtliche Teile dürfen ausschließlich mit Wasser gespült oder gereinigt werden. Reinigungsmittel können die Schutzabdeckung beschädigen.

Überwinterung

Lassen Sie alles Wasser aus dem Solarkollektor ab indem Sie die Leitungen abschließen. Überwintern Sie das Gerät an einem frostsicheren Platz. Entfernen Sie die Pool-Rücklaufleitungen.

Reinigung

Verwenden Sie zur Reinigung handelsübliche Pflegemittel. Verwenden Sie keine lösungsmittelhaltige sowie scheuernde Reinigungsmittel, bzw. harte Schwämme, Bürsten etc.

Lagerung

Nach Abschluss der Reinigung muss das Produkt ausreichend getrocknet werden. Anschließend lagern Sie es an einem trockenen und frostfreien Ort (5-8°C).

Entsorgung

Verpackung entsorgen: Die Verpackungsmaterialien sind nach umweltverträglichen und entsorgungstechnischen Gesichtspunkten ausgewählt und deshalb recyclebar. Geben Sie Pappe und Karton zum Altpapier, Folien in die Wertstoff-Sammlung.

Produkt entsorgen: Anwendbar in der Europäischen Union und anderen europäischen Staaten mit Systemen zur getrennten Sammlung von Wertstoffen. Entsorgen Sie das Produkt entsprechend den in Ihrem Wohnort geltenden Bestimmungen und Gesetzen.

Gewährleistung

Es gelten die in den jeweiligen Ländern gültigen gesetzlichen Bestimmungen für die Gewährleistung.



Preface

Many thanks for purchasing this Steinbach product. We continually develop and enhance our items, however, should this product be faulty, we apologise for any inconvenience and politely ask you to get in contact with our service centre.

Read operating manual and store safely

Instruction manual for Steinbach solar collector Loop

This instruction manual relates to the product stated above. It contains important information on starting your product for the first time and how to operate it. Carefully read through the instruction manual - particularly the safety instructions - before using this product. Non-compliance with this instruction manual may lead to major injuries or damage to your product. The instruction manual is based on standards and regulations applicable within the European Union. If the product is being used abroad, please follow any country-specific guidelines and laws. Store the instruction manual in a safe location for later consultation and submission to third parties, where applicable.

Intended use

This product is solely intended for private use and is not suitable for commercial use.

The solar collector is used for the heating of your pool water by solar power and is intended for pools in the ground and above ground pools. Only use the product as described in this instruction manual. Any other use is considered improper use and may lead to personal injury or damage to property. This item is not a toy. The manufacturer or retailer assumes no liability for damage resulting from improper or incorrect use.



Warnings and safety instructions

Read and observe all instructions. Non-compliance with these warnings and instructions may result in damage to property, severe personal injury or even death. These product warnings, instructions and safety regulations are extensive but cannot cover all potential risks and dangers and are thus not to be considered exhaustive. Please be cautious and assess potential dangers appropriately. Incorrect use/handling of the product can lead to life-threatening situations.

Caution! Leave repairs to experts in order to prevent hazards. Consult a specialist workshop. Liability is waived and warranty claims expire if repairs are carried out independently or if the product is improperly installed or used incorrectly. Only original parts corresponding to the original product specifications may be used during repairs.

WARNING! Hazardous for children and persons with reduced physical, sensory or mental abilities (such as the handicapped, elderly individuals with impaired physical and mental abilities), or those with a lack of experience and knowledge. Children must not be allowed to play with this product. Cleaning may not be performed by children and persons with reduced physical, sensory or mental abilities.

NOTE! Risk of damage! This product may be damaged through improper use.

Always turn off your filter system when you are working with your solar collector. Do not position the equipment too close to the pool (adequate safe distance). Do not use any petroleum-based lubricants. Petroleum attacks the product's plastic components.



Check scope of delivery

NOTE! Risk of damage! The product may be damaged if you open the packaging with a sharp knife or other sharp objects without due care and attention. Please open the packaging very carefully.

- Remove the product from the packaging.
- Check that all included items have been delivered in full. Sketch/photo L1.
- Check whether the item, or parts thereof, exhibit damage. If there is damage, do not use the product. Get in contact with the service address stated at the end of the manual.



General Information

Conditions for the installation of a solar collector

The solar collector you have purchased is intended for use with in-ground and above-ground pools, and is easy to install and handle. The installation instructions are based on the following conditions:

1. You have a pool which is fully built and filled with water.
2. Your pool has a filter system.
3. You have the required connector hoses to supply the pool and filter system with water. (Ø 32/38 mm)

These are the requirements so that the solar collector can force water through the solar chambers when it is installed and fully connected to the filter pump.

Use (Figure 1)

Once the equipment is installed, it is connected between your filter system and your pool using the two hose connectors. The connector hose forces the cold water from your filter unit into the solar chambers of your solar collector. Here it is heated by the sun's energy and then fed on to the second connector hose towards the pool.

- A = feed from the filter unit to the solar collector
- B = feed from the solar collector to the swimming pool inlet nozzles

Water heating depends on the following factors: Flow rate and level of sunshine.

Solar heating only functions efficiently in sunshine. It can also remain connected to the pump in poor weather as this only causes a slight loss of pressure in the pump.

Tools and accessories required

These tools are required for assembly, but are not included in your set:

- Phillips screwdriver
- Flat head screwdriver

The ideal location for your solar collector

Your solar collector needs to be in a location with as much sunlight as possible.

- Never position the solar collector over the surface of your pool.
- Keep it an adequate distance away from your pool (keep a safe distance).
- The solar collector is designed to allow maximum possible penetration of sunlight.
- The solar collector is also suitable for salt water



Installation instructions

Assembly instructions

Before you begin installation of the collector, turn off the filter pump and close off all water connections.

- Attach the feet to the underside of the solar collector. Fig. 2,3
- Fit the 2 connection adapters to the underside of the solar collector. Fig. 4,5,6
- Connect the hoses between the filter unit, the solar collector and the pool.
- Assembly with a 32 mm hose connector. This is pushed directly over the connector adapter and fastened with the hose clip. Fig. 7
- Assembly with a 38 mm hose connector. Fig. 8,9,10 First push the rubber reduction fitting 32/38 over the connector adapter. Then push the 38 mm hose over the reduction fitting and fasten with a hose clip.
- INTEX special adapter (not included): INTEX special adapter item No.: 040934. This is needed on large INTEX pools which have swimming pool hoses with gate valves. Fig. 11,12



Initial use

Once the solar collector is assembled and the hoses are connected to the filter pump and the pool, open the water supply and ensure that water is flowing through the hose. Then turn on the filter system. Air bubbles will rise from the inlet nozzle in the pool. This happens as the air is expelled from the solar collector. If this continues for more than 2-3 minutes, check the tightness of the connections in your system.

Please note: Cover your pool overnight to avoid loss of heat.



Trouble shooting

Problem	Cause / Solution
The pool does not warm up.	<ul style="list-style-type: none"> ■ Make sure that water is flowing through the hoses. ■ Has it been sunny enough? ■ Exploit the maximum amount of sunlight and increase the running time of the filter pump. ■ Cover your pool overnight to avoid loss of heat. ■ It is possible that you may need several solar collectors.
No bubbles appear after the equipment has been attached to the pump.	<ul style="list-style-type: none"> ■ Check the filter system and ensure that water from the pool is flowing through the filter pump, then through the solar collector and finally through the connector hose back to the pool.
Air bubbles come out of the pool return after the pump has been turned on.	<ul style="list-style-type: none"> ■ Check the connector hoses for any damage. ■ Check that the hose clamps have been properly tightened.
Water escaping.	<ul style="list-style-type: none"> ■ Check the seals in the system of pipes. ■ Check whether you have tightened the hose clamps tightly enough. ■ Check the connector hoses for any cracks.



Important Note

Technical data

- Dimensions: : L x B x H 55 x 55 x 27 cm
- Maximum pressure 1 bar bei 20 °C
- Water flow rate max. 7.500 l/h
- Water content collector 10 l

Product care

The solar collector should not be exposed to cold weather. The solar collector should be stored in an area protected from frost before the first frost, or at the end of the pool season.

All parts must be rinsed or cleaned with water only. Detergents may damage the protective cover.

Over wintering

Drain all the water from the solar collector by closing off the pipes. Store the equipment away for winter in an area protected from frost. Remove the pool return pipes.

Make sure there is no water left inside the equipment as this can freeze. Water expands as it freezes and so can damage the solar chambers.

Cleaning

Use conventional cleaning products. Do not use solvent-based or abrasive cleaning agents/tools, i.e. no hard sponges, brushes etc..

Storage

The product must be thoroughly dried after cleaning. When the product is not being used, store it in a well ventilated place out of direct sunlight. Avoid direct sunlight. Make sure the room temperature is above 5°C in winter.

Disposal

Disposing of packaging: The packaging material has been selected in view of environmental concerns and disposability and is therefore recyclable. The paper and cardboard can be recycled, as can the plastic coverings.

Disposing of the product: Applicable in the European Union and other European states with systems in place for collecting and sorting recyclable materials. Dispose of the product in accordance with any laws and regulations applicable at your place of residence.

Warranty conditions

The respective country's legal provisions for warranty conditions shall apply accordingly.



Préface

Nous tenons à vous remercier d'avoir acheté ce produit de la marque Steinbach. Nous veillons à développer nos produits de manière continue. Nous tenons à nous excuser si le présent produit devait toutefois présenter des défauts, et vous invitons, dans ce cas, à vous mettre en relation avec notre centre de services.

Lire attentivement le mode d'emploi et conserver ce dernier soigneusement.

Mode d'emploi pour Steinbach capteur solaire Loop

Le présent mode d'emploi est valable pour le produit mentionné ci-dessus. Celui-ci rassemble un certain nombre d'informations essentielles, notamment pour la mise en service et l'utilisation dudit produit. Veuillez à lire attentivement ce mode d'emploi, et en particulier les consignes de sécurité qu'il contient, avant d'utiliser le produit. Le non-respect des préconisations figurant dans le présent mode d'emploi peut entraîner des blessures graves, voire des dommages sur votre produit. Ce mode d'emploi repose sur un ensemble de normes et de règles valables au sein de l'Union européenne. Veuillez à également respecter les directives et législations particulières en vigueur à l'étranger. Veuillez à conserver ce mode d'emploi pour consultation ultérieure et, en cas de besoin, à remettre celui-ci à des tiers.

Utilisation conforme du produit

Ce produit est exclusivement destiné à un usage privé et non commercial.

Le collecteur solaire est utilisé pour chauffer l'eau de votre piscine par l'énergie solaire, il est conçu pour des piscines enterrées et pour des piscines hors sol. Veuillez à ce que votre utilisation du produit soit conforme aux préconisations contenues dans ce mode d'emploi. Toute autre utilisation est réputée non-conforme et peut entraîner des dommages matériels voire corporels. Cet article n'est pas un jouet. Le fabricant ou le distributeur décline toute responsabilité en cas de dommages causés par une utilisation non-conforme ou inadéquate du produit.



Avertissements et consignes de sécurité

Il convient de lire et de respecter l'ensemble des présentes instructions. Le non-respect des présents avertissements vous expose au risque de survenance de dommages sur votre propriété, à d'autres blessures graves, voire à un danger de mort. Les présents avertissements relatifs aux produits, instructions et règles de sécurité rassemblent un nombre important de risques et de dangers potentiels, mais ne sauraient pour autant être exhaustifs. Restez, en tous les cas, vigilant et essayez d'évaluer au mieux les dangers potentiels. Toute manipulation non-conforme du produit peut conduire à des situations de danger de mort.

Attention ! Confiez la réparation de votre appareil à des techniciens spécialisés afin d'éviter tout danger. Dans ce cadre, veuillez à vous adresser à un atelier spécialisé. Dans le cas où vous auriez procédé vous-même aux réparations, en cas de montage non-conforme ou de maniement inapproprié de l'appareil, tous recours en responsabilité et en garantie deviennent caducs. En cas de réparation, seules des pièces de rechange conformes aux données des produits d'origine peuvent être utilisées.

ATTENTION ! Il y a risque de danger pour les enfants ou les personnes dont les capacités physiques, sensorielles ou mentales sont réduites (par exemple, personnes partiellement handicapées, personnes âgées n'étant pas en pleine possession de leurs capacités physiques et mentales) ou qui manquent d'expérience et de connaissances. Il est interdit aux enfants de jouer avec ce produit. En aucun cas, le nettoyage du produit ne doit être effectué par des enfants ou des personnes dont les capacités physiques, sensorielles ou mentales sont réduites.

REMARQUE ! Risque d'endommagement ! Ce produit est susceptible d'être endommagé en cas de manipulation inadéquate.

Désactivez toujours votre système de filtration avant de travailler sur votre capteur solaire. Ne placez l'appareil pas trop près de la piscine (distance de sécurité). N'utilisez pas des lubrifiants à base de pétrole. Le pétrole attaque les composants en plastique du produit.



Vérifier le contenu de la livraison

REMARQUE ! Risque d'endommagement ! Le produit est susceptible d'être endommagé si vous ouvrez son emballage sans précaution, à l'aide d'un couteau tranchant ou tout autre objet pointu. Soyez donc particulièrement vigilant lors de l'ouverture de l'emballage.

- Retirez le produit de l'emballage.
- Veuillez vérifier que le contenu de la livraison est complet. Croquis/photo L1.
- Vérifiez l'absence de dommages sur l'article et ses différents composants. Si vous veniez à constater la présence d'un dommage, n'utilisez le produit en aucun cas. Reportez-vous alors à l'adresse du service compétent indiqué à la fin du mode d'emploi.



Informations générales

Exigences relatives à l'installation d'un capteur solaire

Le capteur solaire que vous avez acheté est conçu pour les piscines enterrées et hors-sol. Il est facile à installer et à utiliser. Les instructions de montage sont basées sur les conditions suivantes :

1. Votre piscine est entièrement montée et remplie d'eau.
2. Elle possède un système de filtration.
3. Vous disposez de tous les tuyaux de connexion nécessaires à la piscine et pour approvisionner le système de filtration de l'eau. (\varnothing 32/38 mm)

Ce sont les conditions nécessaires pour que le capteur solaire puisse convoyer l'eau à travers les chambres solaires lorsqu'il est installé et entièrement relié à la pompe de filtration.

Fonctionnement (Image 1)

Une fois l'appareil installé, il est connecté avec votre système de filtration et votre piscine par les deux raccords des tuyaux. Le tuyau de raccordement convoie l'eau froide venant de votre système de filtration dans les chambres solaires de votre capteur solaire. Là, il est chauffé par l'énergie solaire et passe ensuite à nouveau à travers le second tuyau de raccordement vers la piscine.

- A= Tuyau du système de filtration vers le capteur solaire
- B= Tuyau du capteur solaire vers la buse d'entrée de la piscine

Le chauffage de l'eau dépend des facteurs suivants : du débit d'eau et du rayonnement solaire.

Le chauffage solaire fonctionne uniquement efficacement lorsqu'il est exposé à la lumière du soleil. Il peut rester connecté à la pompe même par mauvais temps, car il ne provoque qu'une faible perte de pression à la pompe.

Outils et accessoires

Ces outils sont nécessaires pour le montage, mais ne sont pas inclus dans l'ensemble :

- Tournevis cruciforme
- Tournevis à lame plate

L'emplacement idéal pour votre capteur solaire

Votre capteur solaire a besoin d'un endroit avec autant de lumière du soleil que possible.

- Ne placez jamais le capteur solaire au-dessus du niveau d'eau de la piscine.
- Maintenez une distance suffisante (de sécurité) à la piscine.
- Le capteur solaire doit être positionné afin qu'il bénéficie d'un ensoleillement maximal.



Instructions d'installation

Instructions de montage

Avant de commencer l'installation du capteur, éteignez la pompe de filtration et fermez toutes les arrivées d'eau.

- Dépliez les pieds de la partie inférieure du capteur solaire. Images 2,3
- Montez les 2 adaptateurs sur le fond du capteur solaire. Images 4,5,6
- Connectez les tuyaux entre le système de filtration, le capteur solaire et la piscine.
- Montage chez une connexion de tuyau de 32 mm : Le tuyau est enfilé directement sur l'adaptateur de connexion et fixé avec un collier de serrage. Image 7
- Montage chez une connexion de tuyau de 38 mm : Images 8,9,10 En premier lieu, le réducteur de 32/38 mm en caoutchouc est enfilé sur l'adaptateur de connexion. Ensuite, le tuyau de 38 mm est enfilé sur le réducteur et fixé avec un collier de serrage.
- Adaptateur spécial INTEX (pas compris dans le volume de livraison) : Adaptateur spécial INTEX Art. No : 040934. Vous en avez besoin pour les grandes piscines INTEX, qui sont dotées de tuyaux pour la piscine avec robinet d'arrêt. Images 11,12



Première application

Si le système solaire a été mis en place et les tuyaux sont connectés à la pompe de filtration et à la piscine, ouvrez l'alimentation en eau et assurez-vous que l'eau s'écoule à travers le tuyau. Activez ensuite le système de filtration. Des bulles d'air s'élèveront à partir de la buse d'entrée dans la piscine. La raison en est que l'air est poussé hors du capteur solaire. Si la durée de ce phénomène dépasse 2 à 3 minutes, vérifiez votre installation sur d'éventuelles fuites.

Attention : couvrez votre piscine la nuit pour éviter les pertes de chaleur.



Dépannage

Problème	Cause/Solution
La piscine n'est pas chauffée.	<ul style="list-style-type: none"> ■ Assurez-vous que l'eau s'écoule à travers les tuyaux. ■ Y a-t-il assez de soleil ? ■ Tirez parti du rayonnement solaire maximal possible et augmentez la durée de vie de la pompe de filtration. ■ Couvrez votre piscine la nuit pour éviter les pertes de chaleur. ■ Peut-être avez-vous besoin de plusieurs capteurs solaires.
Aucune formation de bulles initiale ne se produit après que l'appareil a été connecté à la pompe.	<ul style="list-style-type: none"> ■ Vérifiez le système de filtration et assurez-vous que l'eau de la piscine s'écoule par la pompe de filtration, puis à travers le capteur solaire et ensuite par le tuyau de raccordement vers la piscine.
Les bulles d'air sortent de la conduite de retour de la piscine après que la pompe a été activée.	<ul style="list-style-type: none"> ■ Vérifiez les tuyaux de raccordement sur d'éventuels dommages. ■ Vérifiez si les colliers de serrage ont été suffisamment serrés.
Vous constatez des fuites d'eau.	<ul style="list-style-type: none"> ■ Vérifiez les joints dans le système des tuyaux. ■ Vérifiez si les colliers de serrage ont été suffisamment serrés. ■ Vérifiez les tuyaux de raccordement sur d'éventuels fissures.



Informations importantes

Caractéristiques techniques

- Dimensions : L x B x H 55 x 55 x 27 cm
- Pression maximale 1 bar à 20 °C
- Débit d'eau max. 7.500 l/h
- Contenance d'eau du capteur : 10 l

Entretien des produits

Le capteur solaire ne doit pas être exposé au froid. Avant le premier gel, ou à la fin de la saison des baignades, le capteur solaire doit être entreposé à l'abri du gel.

Toutes les pièces doivent être lavées ou nettoyées uniquement avec de l'eau. Les produits de nettoyage peuvent endommager le cou-vercle de protection.

Hivernage

Vidangez tout l'eau du capteur solaire en fermant les vannes d'arrivée d'eau. L'hivernage doit être effectué dans un endroit à l'abri du gel. Retirez les conduites de retour de la piscine.

Assurez-vous qu'il n'y a pas d'eau à l'intérieur de l'appareil, car elle risque de geler. L'eau gelée se dilate et peut ainsi endommager les chambres solaires.

Nettoyage

Pour procéder au nettoyage de l'appareil, veillez à utiliser des produits d'entretien usuels. N'utilisez en aucun cas des produits de nettoyage à base de solvants ou abrasifs, voire des éponges, brosses dures, etc.

Stockage

Une fois le nettoyage terminé, il convient de sécher le produit convenablement. Tant que le nettoyeur n'est pas utilisé, il doit être placé dans une pièce ombragée et bien aérée. La lumière directe du soleil doit être évitée. Respectez une température ambiante supérieure à 5 °C en hiver.

Élimination

Mise au rebut de l'emballage : Les matériaux qui composent nos emballages ont été sélectionnés en fonction de critères écologiques, de même que pour leur facilité d'élimination, et sont, de fait, recyclables. Veillez à bien jeter les éléments en papier et carton dans le bac de collecte de papier usagé, et les films plastiques dans le bac de recyclage.

Mise au rebut du produit : Les dispositions en vigueur au sein de l'Union européenne et dans les autres États européens dotés de systèmes de tri sélectif des matières recyclables sont applicables. Veillez à mettre le produit au rebut conformément aux dispositions et législations en vigueur dans votre lieu de résidence.

Conditions d'application de la garantie

Les dispositions légales en matière de garantie en vigueur dans le pays concerné sont applicables.



Premessa

Grazie per aver acquistato questo prodotto Steinbach. Ci dedichiamo costantemente all'ulteriore sviluppo dei nostri prodotti. Se nonostante ciò questo prodotto dovesse presentare dei difetti, vi porgiamo le nostre scuse e vi preghiamo cortesemente di contattare il nostro servizio di assistenza.

Leggere e conservare le istruzioni per l'uso

Istruzioni per l'uso per Steinbach collettore solare Loop

Queste istruzioni per l'uso appartengono al prodotto indicato. Contengono informazioni importanti per la messa in funzione e l'utilizzo. Prima di utilizzare questo prodotto leggere attentamente le istruzioni per l'uso, in particolar modo le indicazioni per la sicurezza. La mancata osservanza di queste istruzioni per l'uso può avere come conseguenza gravi lesioni o danni al prodotto. Le istruzioni per l'uso si basano sulle norme e sulle regole dell'Unione europea. Osservare le disposizioni e le leggi specifiche per i paesi esteri. Conservare le istruzioni per l'uso la futura consultazione e all'occorrenza consegnarle anche a terzi.

Utilizzo conforme all'uso

Il prodotto è stato concepito esclusivamente per l'uso privato e non per l'uso commerciale.

Il collettore solare viene utilizzato per il riscaldamento dell'acqua della vostra piscina con l'energia solare ed è stato progettato per piscine interrate e fuori terra. Utilizzare questo prodotto solo secondo le modalità descritte nelle presenti istruzioni per l'uso. Qualsiasi altro utilizzo viene considerato come non conforme all'uso e può provocare danni materiali e addirittura lesioni a persone. Questo articolo non è un giocattolo. Il produttore o il rivenditore non si assume alcuna responsabilità per danni derivanti dall'utilizzo non conforme o scorretto.



Avvertenze e indicazioni di sicurezza

Leggere e seguire tutte le istruzioni. In caso di mancata osservanza di queste avvertenze bisogna attendersi danni alla proprietà, gravi lesioni o la morte. Le avvertenze sul prodotto, le istruzioni e le norme di sicurezza comprendono molti rischi e pericoli, ma non tutti quelli possibili. Si prega di fare attenzione e di valutare i possibili pericoli. L'utilizzo scorretto del prodotto può provocare situazioni che mettono a rischio la vita.

Attenzione! Al fine di evitare pericoli, lasciare che siano i professionisti qualificati a occuparsi delle riparazioni. Rivolgersi a un centro specializzato. I diritti di garanzia decadono nel caso di riparazioni eseguite autonomamente, montaggio improprio o utilizzo scorretto. Per le riparazioni possono essere utilizzati solo pezzi di ricambio che corrispondono ai dati di prodotto originali
AVVERTENZA! Pericoli per bambini e persone con ridotte capacità psichiche, sensoriali o mentali (per esempio persone parzialmente disabili, persone anziane con ridotte capacità psichiche e mentali) o ridotta esperienza e conoscenza. I bambini non possono giocare con questo prodotto. La pulizia non deve essere effettuata da bambini o persone con ridotte capacità psichiche, sensoriali o mentali.
AVVERTENZA! Pericolo di danneggiamento! L'uso improprio di questo prodotto lo può danneggiarlo.

Arrestare sempre il sistema di filtraggio quando si lavora al collettore solare. Non posizionare il dispositivo troppo vicino alla piscina (sufficiente distanza di sicurezza) Non utilizzare alcun lubrificante a base di petrolio. Il petrolio danneggia le componenti in plastica del prodotto.



Controllare il volume di fornitura

AVVISO! Pericolo di danneggiamento! Se si apre incautamente la confezione con un coltello affilato o altri oggetti appuntiti, il prodotto potrebbe danneggiarsi. Fare quindi molta attenzione nell'aprire la confezione.

- Estrarre il prodotto dall'imballaggio.
- Controllare che la fornitura sia completa. Schizzo/foto L1.
- Controllare se l'articolo o le singole parti presentano danni. In tale eventualità non utilizzare il prodotto. Rivolgersi all'indirizzo del servizio assistenza clienti indicato nelle istruzioni.



Informazioni generali

Condizioni per l'installazione di un collettore solare

Il collettore solare da Lei acquistato è stato progettato per piscine interrate e fuori terra ed è facile da installare e da utilizzare. La guida per l'installazione si basa sulle seguenti condizioni:

1. la piscina in questione è montata e riempita di acqua.
2. La piscina dispone di un sistema di filtraggio.
3. Lei è in possesso dei tubi flessibili di collegamento necessari per l'apporto di acqua in piscina e nel sistema di filtraggio. (Ø 32/38 mm)

Queste sono le condizioni affinché il collettore solare, una volta installato e collegato totalmente alla pompa di filtraggio, possa trasportare l'acqua mediante le camere solari.

Funzionamento (figura 1)

Non appena il dispositivo è stato installato viene collegato tra il sistema di filtraggio e la piscina tramite i due collegamenti a tubo. Il tubo di collegamento trasporta l'acqua fredda proveniente dal sistema di filtraggio nelle camere solari del collettore solare. Lì viene riscaldata mediante l'energia solare ed infine trasportata in piscina tramite il secondo tubo di collegamento.

A= collegamento dall'impianto di filtraggio al collettore solare
 B= collegamento dal collettore solare alla bocchetta di aspirazione della piscina

Il riscaldamento dell'acqua dipende dai fattori seguenti: Portata del flusso e irradiazione solare.

Il riscaldatore solare funziona in maniera efficace solo se esposto alla luce del sole. Anche in caso di maltempo può essere collegato alla pompa poiché questa provoca solo una piccola perdita di pressione nella pompa.

Attrezzi e accessori necessari

Per il montaggio sono necessari i seguenti attrezzi, tuttavia non sono compresi nel kit:

- Cacciavite a croce
- Cacciavite piatto

Il luogo ideale per il vostro collettore solare

Il collettore solare necessita di un posto con tanta luce solare.

- Non posizionare mai il collettore solare al di sopra del livello dell'acqua della piscina.
- Mantenere una certa distanza dalla piscina (rispettare la distanza di sicurezza).
- Il collettore solare viene sistemato in modo da ricevere la massima irradiazione solare possibile.



Istruzioni per l'installazione

Istruzioni per il montaggio

Prima di iniziare l'installazione del collettore chiudere la pompa di filtraggio e tutti i tubi dell'acqua.

- Aprire i piedini sulla parte inferiore del collettore. Figura 2,3
- Montare i 2 adattatori di connessione alla parte inferiore del collettore solare. Figura 4,5,6
- Collegare i tubi tra la pompa di filtraggio, il collettore solare e la piscina.
- Montaggio con collegamento del tubo da 32 mm: Questo viene spinto direttamente attraverso l'adattatore e fissato mediante un morsetto. Figura 7
- Montaggio con collegamento del tubo da 38 mm: Figura 8,9,10 In primo luogo la riduzione di gomma 32/38 mm viene spinta attraverso l'adattatore. Infine il tubo da 38 mm viene spinto attraverso la ridu-

one e fissato con un morsetto.

- Adattatore speciale Intex (non compreso nella confezione): Adattatore speciale INTEX art. N°: 040934. Questo è richiesto nelle piscine INTEX di grandi dimensioni dotate di tubi con saracine-sca. Figura 11, 12



Primo utilizzo

Una volta che l'impianto solare è stato montato e i tubi collegati all'impianto di filtraggio e alla piscina, aprire l'acqua e assicurarsi che l'acqua scorra attraverso il tubo. Infine attivare il sistema di filtraggio. Le bolle d'aria penetrano in piscina fuoriuscendo dalla bocchetta di aspirazione. Questo accade perché l'aria viene spinta fuori dal collettore solare. Se questo processo dovesse durare più di 2 - 3 minuti controllare la tenuta del vostro impianto.

Avvertenza: Coprire la piscina durante la notte per impedire la perdita di calore.



Risoluzione dei problemi

Problemi	Causa/soluzione
L'acqua della piscina non si riscalda	<ul style="list-style-type: none"> ■ Assicurarsi che l'acqua scorra all'interno dei tubi. ■ C'è stato abbastanza sole? ■ Sfruttare al massimo la luce solare e aumentare il tempo di esecuzione della pompa di filtraggio. ■ Coprire la piscina durante la notte per impedire la perdita di calore. ■ Potrebbe essere necessario l'uso di più collettori solari.
Non si verifica più alcun gorgoglio iniziale dopo che il dispositivo è stato collegato alla pompa.	<ul style="list-style-type: none"> ■ Controllare il sistema di filtraggio e assicurarsi che l'acqua fluisca dalla piscina attraverso la pompa di filtraggio, quindi attraverso il collettore solare ed infine attraverso il tubo di connessione e rifluisca poi in piscina.
Le bolle d'aria fuoriescono dalla linea di ritorno della piscina dopo che la pompa è stata collegata.	<ul style="list-style-type: none"> ■ Controllare che i tubi di connessione non presentino guasti. ■ Controllare che i morsetti per tubi siano ben stretti.
Perdite d'acqua.	<ul style="list-style-type: none"> ■ Controllare la guarnizione nel sistema di tubazioni. ■ Controllare che i morsetti per tubi siano ben stretti. ■ Controllare che i tubi di connessione non siano rovinati.



Informazioni importanti

Specifiche tecniche

- Dimensioni: L x B x H 55 x 55 x 27 cm
- Pressione massima 1 bar a 20 °C
- Portata massima dell'acqua 7.500 l/h
- Contenuto d'acqua del collettore 10 l

Cura del prodotto

Il collettore solare non dovrebbe essere esposto alle basse temperature. Prima dei primi freddi o alla fine della stagione calda il collettore solare deve essere riposto in un posto al riparo dal freddo.

Tutte le componenti devono essere pulite o sciacquate esclusivamente con acqua. I detersivi possono danneggiare il rivestimento protettivo.

Durante l'inverno

Far defluire tutta l'acqua dal collettore solare chiudendo i tubi. Durante l'inverno conservare il dispositivo in un luogo al riparo dal gelo. Rimuovere le linee di ritorno della piscina.

Assicurarsi che all'interno del dispositivo non sia rimasta dell'acqua poiché questa potrebbe congelare. L'acqua congelata si espande danneggiando così le camere solari

Pulizia

Per la pulizia utilizzare detersivi disponibili in commercio. Non utilizzare detersivi a base di solvente o strumenti di pulizia abrasivi come spugne dure spazzole, ecc.

Conservazione

Al termine della pulizia il prodotto deve essere asciugato adeguatamente. Quando il pulitore non viene utilizzato deve essere riposto in un luogo ombroso e ben areato. Evitare la luce solare diretta. In inverno deve esserci una temperatura ambiente superiore ai 5°C.

Smaltimento

Smaltimento dell'imballaggio I materiali dell'imballaggio sono stati selezionati in base a criteri di ecocompatibilità e di smaltimento e per questo motivo sono riciclabili. Gettare il cartone con la carta stracca e la plastica da imballaggio nella raccolta per il riciclaggio.

Smaltimento del prodotto: Applicabile nell'Unione europea e altri stati con sistemi di raccolta differenziata. Smaltire il prodotto in conformità con le disposizioni e le leggi in vigore nel vostro luogo di residenza.

Condizioni di garanzia

Per la garanzia valgono le disposizioni di legge in vigore nei rispettivi paesi.



Predgovor

Zahvaljujemo se vam za nakup izdelka Steinbach. Naše izdelke ves čas razvijamo. Če bi se na izdelku vendarle pokazala napaka, se za to opravičujemo in vas prijazno prosimo, da stopite v stik z našim servisnim centrom.

Navodila za uporabo preberite in shranite

Navodila za uporabo za Steinbach sončni zbiralnik Loop

Navodila za uporabo sodijo k zgoraj navedenemu izdelku. Vsebujejo pomembne informacije o uporabi in ravnanju. Navodila, posebej varnostna opozorila, skrbno preberite pred uporabo izdelka. Neupoštevanje navodil lahko vodi do hudih poškodb ali okvar na vašem izdelku. Navodila za uporabo temeljijo na standardih in predpisih, ki veljajo v Evropski uniji. V tujini upoštevajte smernice in zakone, ki veljajo v vaši državi. Navodila shranite za kasnejšo uporabo in jih po potrebi posredujte drugim uporabnikom.

Predvideni pogoji uporabe

Izdelek je namenjen izključno za osebno uporabo in ni primeren za komercialno uporabo. Sončni zbiralnik se uporablja za segrevanje vaše bazenske vode s sončno energijo in je namenjen vkopanim in sestavljivim bazenom. Izdelek uporabljajte izključno v skladu z opisom v navodilih. Kakršnakoli druga uporaba ni predvidena in lahko povzroči materialno škodo ali celo telesne poškodbe. Izdelek ni otroška igračka. Proizvajalec ali trgovec ne prevzema odgovornosti za škodo, ki nastane zaradi nepredvidene ali nepravilne uporabe.



Opozorila in varnostni napotki

Vse napotke preberite in jih upoštevajte. Ob neupoštevanju varnostnih napotkov je treba računati na škodo na lastnini, druge resne poškodbe ali smrt. Opozorila, navodila in varnostna pravila zajemajo veliko tveganj, vendar pa ne vključujejo vseh možnih tveganj in nevarnosti. Prosimo, bodite pozorni in pravilno ocenite možna tveganja. Napačno rokovanje z izdelkom lahko vodi do smrtno nevarnih situacij.

Pozor! Popravila prepustite strokovnjakom, zato da se izognete nevarnostim. Pri tem sem obrnite na pooblaščen servis. V primeru samostojno izvedenih popravil, neustrezne montaže ali nepravilne uporabe bodo jamstveni in garancijski zahtevki zavrnjeni. Pri popravilih se smejo uporabljati le nadomestni deli, ki ustrezajo prvotnim podatkom o napravi.

OPOZORILO! Nevarnosti za otroke in osebe z zmanjšanimi fizičnimi, senzoričnimi ali mentalnimi sposobnostmi (na primer delnih invalidih, starejših osebah z omejenimi fizičnimi in mentalnimi sposobnostmi) ali pomanjkanju izkušenj in znanj. Otroci se z izdelkom ne smejo igrati. Čiščenja ne smejo izvajati otroci ali osebe z zmanjšanimi fizičnimi, senzoričnimi ali mentalnimi sposobnostmi. **NAPOTEK!** Možnost okvare! Zaradi nepravilnega ravnanja lahko pride do okvare izdelka.

Kadar izvajate dela na vašem sončnem zbiralniku vedno izklopite filtrirni sistem. Naprave ne postavljajte preveč blizu bazena (zadostna varnostna razdalja). Ne uporabljajte maziv na osnovi petroleja. Na sestavne dele izdelka deluje petrolej agresivno.



Preverite vsebino kompleta

NAPOTEK! Možnost okvare! Če boste embalažo neprevidno odprli z ostrim nožem ali drugim ostrim predmetom, lahko pride do okvare izdelka. Zato morate biti pri odpiranju previdni.

- Izdelek vzemite iz embalaže.
- Preverite, ali je vsebina popolna. Skica/Slika L1.
- Preverite, ali je izdelek ali posamezni deli poškodovani. V primeru poškodbe izdelka ne uporabljajte. Obrnite se na naslov servisnega centra, ki je naveden na koncu navodil.



Splošne informacije

Pogoji za inštalacijo sončnega zbiralnika

Sončni zbiralnik, ki ste ga kupili, je namenjen za vkopane bazene in sestavljive bazene, njegova inštalacija in rokovanje z njim pa sta preprosta. Navodila za inštalacijo so pripravljena na podlagi naslednjih izpolnjenih pogojev:

1. Imate bazen, ki je popolnoma sestavljen in napolnjen z vodo.
2. Vaš bazen ima filtrirni sistem.
3. Imate potrebne povezovalne cevi, da lahko bazen in filtrirni sistem oskrbujete z vodo. (\varnothing 32/38 mm)

To so pogoji, da lahko sončni zbiralnik prenaša vodo skozi solarne komore po tem, ko je inštaliran in popolnoma priključen na filtrirno črpalko.

Način delovanja (slika 1)

Takoj, ko je naprava inštalirana, jo je potrebno s pomočjo obeh cevni povezav priključiti med filtrirni sistem in vaš bazen. Priklopna cev prenaša hladno vodo, ki prihaja iz filtrirne naprave v solarne komore vašega sončnega zbiralnika. Tam jo segreva sončna energija in nato se skozi drugo povezovalno cev voda vrača v smeri bazena.

A=napeljava od filtrirne naprave do sončnega zbiralnika

B=napeljava od sončnega zbiralnika do dovodne puše bazena

Segrevanje vode je odvisno od naslednjih faktorjev: Količina pretoka in sončno sevanje.

Solarno ogrevanje deluje učinkovito samo pri sončnem sevanju. Na črpalko lahko ostane priključeno tudi ob slabem vremenu, saj povzroča le minimalne izgube tlaka na črpalki.

Potrebno orodje in oprema

Naslednje orodje potrebujete za sestavo, vendar ni vsebovano v obsegu dobave:

- Križni izvijač
- Zarezni izvijač

Idealen kraj za vaš sončni zbiralnik

Vaš sončni zbiralnik potrebuje prostor, kjer je čim več sončne svetlobe.

- Sončni zbiralnik nikoli ne namestite nad nivojem vode vašega bazena.
- Do bazena zagotovite določeno razdaljo (upoštevanje varnostne razdalje).
- Sončni zbiralnik postavite tako, da dosežete največjo možno sončno sevanje.



Navodila za inštalacijo

Navodila za sestavo

Preden začnete z inštalacijo sončnega zbiralnika izklopite filtrirno črpalko in priključite vse dotoke vode.

- Pritrdite noge na spodnji strani sončnega zbiralnika. Slika 2,3
- Namestite 2 priključna adapterja na spodnjo stran sončnega zbiralnika. Slika 4,5,6
- Povežite cevi med filtrirno napravo, sončnim zbiralnikom in bazenom.
- Montaža pri 32 mm cevem priključku: Ta se potisne neposredno čez priključni adapter in se fiksira s cevno sponko. Slika 7
- Montaža pri 38 mm cevem priključku: Slika 8,9,10 Najprej se 32/38 mm redukcija iz gume potisne čez priključni adapter. Nato se 38 mm cev potisne v redukcijo in fiksira s cevno sponko.
- Intex posebni adapter (ni v obsegu dobave): Intex posebni adapter št. art.: 040934. Tega potrebujete pri bazenih INTEX, ki imajo bazenske cevi z zapornim zasunom. Slika 11,12



Prva uporaba

Ko je sončni zbiralnik sestavljen in so cevi povezane s filtrirno črpalko in bazenom, odprite dovod vode in zagotovite, da skozi cev teče voda. Nato vklopite filtrirni sistem. V bazen prihajajo zračni mehurčki iz dovodne puše. To je zaradi tega, ker se iz sončnega zbiralnika iztiska zrak. Če to traja več kot 2 do 3 minute preverite ali inštalacija tesni.

Napotek: Ponoči pokrijte vaš bazen, da tako preprečite izgube toplote.



Odpravljanje težav

Težave	Vzrok/rešitev
Bazen ni ogrevan.	<ul style="list-style-type: none"> ■ Prepričajte se, da skozi cevi teče voda. ■ Ali je bilo dovolj sonca? ■ Izkoristite največjo možno sončno sevanje in zvišajte čas delovanja filtrirne črpalke. ■ Ponoči pokrijte vaš bazen, da tako preprečite izgube toplote. ■ Morda potrebujete več sončnih zbiralnikov.
Po priključitvi naprave na črpalko ni nobenega začetnega brbotanja.	<ul style="list-style-type: none"> ■ Preverite filtrirni sistem in se prepričajte, da voda teče iz bazena skozi filtrirno črpalko, nato skozi sončni zbiralnik in nazadnje skozi povezovalno cev nazaj do bazena.
Po tem ko je črpalka vklopljena prihajajo mehurčki iz povratnega voda bazena.	<ul style="list-style-type: none"> ■ Preverite ali so morda povezovalne cevi poškodovane. ■ Preverite ali so cevne objemke dovolj trdno privite.
Iztekajoča voda.	<ul style="list-style-type: none"> ■ Preverite tesnila na sistemu. ■ Preverite ali so cevne objemke dovolj trdno privite. ■ Preverite ali so morda povezovalne cevi pretrgane.



Pomembni napotki

Tehnični podatki

- Izmere: D x Š x V 55 x 55 x 27 cm
- Največji dovoljen tlak 1 bar pri 20 °C
- Največji pretok vode 7.500 l/h
- Vsebnost vode v zbiralniku 10 l

Nega izdelka

Sončnega zbiralnika ne izpostavljajte hladnim vremenskim razmeram. Pred prvo zmrzaljo ali ob koncu kopalne sezone je potrebno sončni zbiralnik skladiščiti na mestu, ki je zaščiten pred mrazom. Vse dele je dovoljeno splakovati ali čistiti izključno z vodo. Čistilna sredstva lahko poškodujejo oblogo.

Prezimovanje

Izpustite vodo iz sončnega zbiralnika, tako da odprete cevi. Napravo shranite čez zimo v prostoru, zaščitenem pred mrazom. Odstranite povratne vode bazena.

Prepričajte se, da se v notranjosti naprave ne nahaja voda, saj lahko zmrzne. Zmrznjena voda se razteza in lahko tako poškoduje solarne komore.

Čiščenje

Za čiščenje uporabljajte običajna sredstva za čiščenje. Ne uporabljajte sredstev, ki vsebujejo topila ali so abrazivna, npr. trdih gob, krtač itd.

Skladiščenje

Po končanem čiščenju se mora izdelek dovolj osušiti. Dokler čistilnika ne uporabljate, naj bo shranjen v senčnem in dobro prezračenem prostoru. Preprečite neposredno sončno svetlobo. Pozimi pazite na sobno temperaturo nad 5°C.

Odlaganje odpadkov

Odlaganje embalaže: Materiali, iz katerih je izdelana embalaža, so izbrani v skladu z okoljsko odgovornostjo in smernicami za odlaganje odpadkov in jih je zato mogoče reciklirati. Lepenko in karton odvrzite v zabojnik za papir, folije pa v zabojnik za sekundarne surovine.

Odlaganje izdelka: Velja v Evropski uniji in v drugih evropskih državah s sistemi za ločeno zbiranje sekundarnih surovin. Izdelek odvrzite v skladu z določili in zakoni, ki veljajo v vaši državi.

Garancija

Za garancijo veljajo zakonska določila, ki so veljavna v posamezni državi.



Prefață

Vă mulțumim pentru cumpărarea acestui produs Steinbach. Noi perfecționăm permanent articolele noastre. Dacă totuși acest produs prezintă defectuni, am dori să ne cerem scuze, iar dvs. să încercați să luați legătura cu centrul nostru de service.

Citiți și păstrați manualul de utilizare.

Manual de utilizare pentru Steinbach colector solar Loop

Acest manual de utilizare face parte din produsul numit mai sus. El conține informații importante despre punerea în funcțiune și manipularea. Citiți cu atenție tot manualul de utilizare, în special indicațiile de siguranță, înainte de a folosi acest produs. Nerespectarea acestui manual de utilizare poate duce la răniri grave sau la deteriorări ale produsului dvs. Manualul de utilizare se bazează pe normele și regulile valabile în Uniunea Europeană. În străinătate respectați directivele și legile valabile specifice țării. Păstrați manualul de utilizare pentru folosire ulterioară și, la nevoie, dați-l mai departe unui terț.

Utilizarea conform destinației

Produsul este destinat exclusiv utilizării private și nu este potrivit pentru domeniul profesional.

Colectorul solar se folosește pentru încălzirea apei din piscină prin radiația solară și este conceput pentru piscine îngropate și cele supraterane. Folosiți produsul numai așa cum este descris în acest manual de utilizare. Orice altă utilizare este considerată ca fiind neconformă cu destinația și poate duce la pagube materiale și chiar la vătămări ale persoanelor. Acest articol nu este o jucărie. Producătorul sau comerciantul nu își asumă nicio răspundere pentru pagube care au rezultat prin utilizarea neconformă cu destinația sau prin utilizare greșită.



Indicații de avertizare și de siguranță.

Citiți și respectați toate indicațiile. În cazul în care indicațiile de avertizare nu sunt respectate, trebuie să luați în considerare că pot să apară pagube ale proprietății, alte răniri grave sau chiar moartea. Aceste avertizări de produs, instrucțiuni și reguli de siguranță conțin multe riscuri și pericole, însă nici pe departe pe toate cele posibile. Vă rugăm să dați atenție și să apreciați corect posibilele pericole. Lucrul greșit cu produsul poate duce la situații cu pericol de moarte.

Atenție! Lăsați reparațiile în seama specialiștilor pentru a evita pericolele. Pentru aceasta, adresați-vă unui atelier specializat. În cazul reparațiilor pe care le faceți singuri, a montajului incorect sau a operării greșite, sunt excluse drepturile de răspundere și garanție. La reparații, pot fi folosite numai piese de schimb care corespund datelor produsului original.

AVERTISMENT! Pericol pentru copii și persoane cu capacități psihice, senzoriale sau mentale scăzute (de exemplu persoane cu handicap parțial, persoane în vârstă cu limitări ale capacităților fizice și mentale) sau lipsă de experiență și cunoștințe. Copiii nu au voie să se joace cu produsul. Curățarea nu trebuie făcută de către copii sau de către persoane cu capacități psihice, senzoriale sau mentale scăzute.

INDICAȚIE! Pericol de deteriorare! Prin lucrul incorect cu acest produs, el poate fi deteriorat.

Opriti întotdeauna sistemul dvs. de filtrare, atunci când lucrați la colectorul dvs. solar. Nu poziționați aparatul prea aproape de piscină (distanță suficientă de siguranță). Nu folosiți lubrifianți pe bază de petrol. Petrolul atacă componentele din plastic ale produsului.



Verificarea volumului livrării

INDICAȚIE! Pericol de deteriorare! Dacă nu sunteți atent și deschideți ambalajul cu un cuțit tăios sau cu un alt obiect ascuțit, produsul poate fi deteriorat. De aceea, procedați foarte atent la deschidere.

- Scoateți produsul din ambalaj.
- Verificați volumul livrării în ceea ce privește caracterul complet. Schiță/foto L1.
- Verificați dacă produsul sau piesele separate prezintă deteriorări. În

acest caz, nu folosiți produsul. Adresați-vă service-ului de la adresa dată la sfârșitul manualului.



Informații generale

Condiții preliminare pentru instalarea unui colector solar

Colectorul solar achiziționat de dvs. este pentru piscine îngropate și piscine supraterane și este simplu de instalat și de manipulat. Manualul de instalare se bazează pe următoarele condiții preliminare:

1. aveți o piscină, care este complet montată și umplută cu apă.
2. Piscina dvs. deține un sistem de filtrare.
3. Dețineți furtunurile necesare de legătură pentru a alimenta piscina și sistemul de filtrare cu apă. (Ø 32/38 mm)

Acestea sunt condițiile preliminare ca să poată transporta colectorul solar apă prin celulele solare, atunci când acesta este instalat și racordat complet la pompa de filtrare.

Principiu de funcționare (figura 1)

Odată ce aparatul este instalat, se montează prin intermediul îmbinărilor cu furtun între sistemul dvs. de filtrare și piscina dvs. Furtunul de racordare transportă apa rece de la instalația de filtrare în celulele solare ale colectorului solar. Acolo aceasta este încălzită prin energia solară și apoi transportată prin cel de al doilea furtun de legătură în direcția piscinei.

A= furtun de la instalația de filtrare la colectorul solar

B= furtun de la colectorul solar la duza de admisie a piscinei

Încălzirea apei depinde de următorii factori: debit și radiațiile solare. Încălzirea solară este eficientă numai dacă există radiații solare. Poate rămâne racordată la pompă de asemenea pe vreme rea, deoarece cauzează doar o scădere redusă a presiunii la pompă.

Unelte și accesorii necesare

Aceste unelte sunt necesare la montaj, dar nu sunt cuprinse în pachetul de livrare:

- șurubelniță în cruce
- șurubelniță pentru fante

Locul ideal pentru colectorul dvs. solar

Colectorul dvs. solar necesită un loc cu cât mai multă lumină solară.

- Nu poziționați niciodată colectorul solar deasupra nivelului apei din piscină.
- Păstrați o distanță suficientă față de piscină (respectați distanța de siguranță).
- Amplasați colectorul solar în așa fel, încât să beneficiați de radiația solară maximă.

Întreținere produs

Colectorul solar nu are voie să fie expus intemperiilor reci. Înainte de îngheț sau după terminarea sezonului de baie colectorul solar trebuie depozitat într-un loc ferit de îngheț.

Toate componentele au voie să fie clătite sau curățate numai cu apă. Substanțele de curățat pot deteriora stratul de protecție.

Depozitare pe timp de iarnă

Lăsați să se scurgă toată apa din colectorul solar prin îndepărtarea furtunurilor. Depozitați aparatul la un loc ferit de îngheț. Îndepărtați furtunurile de retur ale piscinei.

Asigurați-vă că nu se află apă în interiorul aparatului, deoarece aceasta poate îngheța. Apa înghețată se extinde și poate deteriora astfel celulele solare.



Indicații de instalare

Instrucțiuni de montaj

Înainte de a începe cu instalarea colectorului, opriți pompa de filtrare și închideți toate admisiile de apă.

- Rabatați către exterior picioarele pe partea de jos a colectorului solar. Figura 2,3
- Montați cei 2 adaptori de racord pe partea de jos a colectorului solar. Figura 4,5,6
- Racordați furtunurile între instalația de filtrare, colectorul solar și piscină.
- Montaj la un racord cu furtun de 32 mm: acesta se împinge direct peste adaptorul de racord și se fixează cu clema de furtun. Figura 7
- Montaj la un racord cu furtun de 38 mm: Figura 8,9,10 mai întâi se împinge reductorul de 32/38 mm din cauciuc peste adaptorul de racord. Apoi se împinge furtunul de 38 mm peste reductor și se fixează cu o clemă de furtun.
- Adaptor special Intex (nu este cuprins în pachetul de livrare): Adaptor special INTEX nr. art.: 040934. Acesta este necesar la piscinele INTEX, care dețin furtunuri de piscină cu vană de închidere. Figura 11, 12



Prima utilizare

Dacă instalația solară este montată și furtunurile sunt racordate la pompa de filtrare și la piscină, deschideți alimentarea cu apă și asigurați, să curgă apă prin furtun. Ulterior porniți sistemul de filtrare. Vor apărea bule de aer din cauza de admisie din piscină. Aceasta este cauzat de faptul, că aerul este împins din colectorul solar. Dacă aceasta durează mai mult decât 2 - 3 minute, verificați etanșeitatea instalației.

Indicație: acoperiți piscina în timpul nopții, pentru a împiedica pierderile de căldură.



Remediere defecțiuni

Defecțiuni	Cauză/remediere
Apa din piscină nu se încălzește.	<ul style="list-style-type: none"> ■ Asigurați-vă, că prin furtunuri curge apă. ■ A fost destul soare? ■ Utilizați radiațiile maxime solare și măriți durata de funcționare a pompei. ■ Acoperiți piscina în timpul nopții, pentru a împiedica pierderile de căldură. ■ Este posibil, să fie necesare mai multe colectoare solare.
Nu apar bule la început după ce aparatul a fost conectat la pompă.	<ul style="list-style-type: none"> ■ Controlați sistemul de filtrare și asigurați, ca apa să curgă din piscină prin pompa de filtrare apoi prin colectorul solar și apoi prin furtunul de legătură înapoi în piscină.
Apar bule de aer din furtunul de retur al piscinei după ce a fost pornită pompa.	<ul style="list-style-type: none"> ■ Verificați dacă, furtunurile de legătură sunt deteriorate. ■ Controlați dacă, bridele de furtun sunt destul de strânse.
Se scurge apă.	<ul style="list-style-type: none"> ■ Verificați graniturile de etanșare din sistemul de furtunuri. ■ Controlați dacă, bridele de furtun sunt destul de strânse. ■ Verificați dacă, furtunurile de legătură sunt rupte.



Indicație importantă

Specificații tehnice

- Dimensiuni: L x L x Î 55 x 55 x 27 cm
- presiune maximă 1 bar la 20 °C
- debit max. de apă 7.500 l/h
- volum de apă colector 10 l

Curățare

Pentru curățare, folosiți produse de îngrijire din comerț. Nu folosiți produse de curățare care conțin solvenți sau de frecare, resp. bureți duri, perii, etc.

Depozitare

După curățare, produsul trebuie uscat suficient. Apoi depozitați-l într-un loc uscat și ferit de ger (5-8°C).

Înlăturare

Eliminarea ambalajului: Materialele de ambalare sunt alese conform punctelor de vedere ale compatibilității cu mediul și a tehnicilor de eliminare și, de aceea, sunt reciclabile. Duceți hârtia și cartonul la maculatură, foliile la locurile de colectare ale materialelor reciclabile.

Eliminarea produsului: Aplicabil în Uniunea Europeană și în alte state europene cu sisteme pentru colectarea separată a materialelor reciclabile. Eliminați produsul conform dispozițiilor și legislației în vigoare din localitatea dvs.

Garancija

Pentru garanție sunt valabile dispozițiile legale valabile în țările respective.



Úvod

Děkujeme vám, že jste si vybrali právě tento výrobek Steinbach. Neustále pracujeme na zlepšování našich produktů. Pokud přesto tento výrobek vykazuje nějaké vady, velice se omlouváme a prosíme vás, abyste se spojili s naším servisním centrem.

Návod k obsluze si přečtěte a uschovejte

Návod k obsluze pro Steinbach solární kolektor Loop

Tento návod k obsluze patří k výše uvedenému výrobku. Obsahuje důležité informace o uvedení výrobku do provozu a manipulaci s ním. Návod a především pak bezpečnostní pokyny si důkladně prostudujte předtím, než začnete výrobek používat. Neuposlechnutí pokynů obsažených v tomto návodu může mít za následek těžká zranění nebo poškození výrobku. Informace obsažené v tomto návodu se zakládají na normách a pravidlech platných v Evropské unii. Věnujte pozornost vnitrostátním předpisům a zákonům platným v zahraničí. Návod k obsluze si uschovejte pro další použití a v případě potřeby jej předejte také třetím osobám.

Použití v souladu s určením výrobku

Tento výrobek je určen výhradně pro soukromé nekomerční využití. Solární kolektor se používá k ohřívání bazénové vody pomocí slunečního záření a je určen pro zapuštěné i nadzemní bazény. Výrobek používejte pouze pro účely popsané v tomto návodu k obsluze. Jakékoliv jiné použití je považováno za nesprávné (v nesouladu s určením) a může mít za následek poškození majetku, nebo dokonce zranění osob. Tento výrobek není hračka. Výrobce ani prodejce nepřebírají odpovědnost za případné škody vzniklé v důsledku nesprávného použití nebo použití v nesouladu s určením.



Výstražná upozornění a bezpečnostní pokyny

Přečtěte si všechny pokyny a řiďte se jimi. V případě neuposlechnutí těchto výstražných upozornění musíte počítat se škodami na majetku a vážnými, nebo dokonce smrtelnými úrazy. Tato výstražná upozornění, pokyny a bezpečnostní pravidla zahrnují mnohá, zdaleka však ne všechna možná rizika a nebezpečí. Dávejte prosím pozor a správně vyhodnoťte možná nebezpečí. Nesprávné zacházení s výrobkem může vést ke vzniku životu nebezpečných situací.

Pozor! Opravu výrobku svěřte odborníkům. Předejte tak ohrožením zdraví. Obrat'te se v této věci na kvalifikovaný servis. Při vlastnoručně provedených opravách, neodborné montáži nebo nesprávné obsluze zaniká nárok na uplatnění záruky. Při opravách je povoleno používat pouze náhradní díly, které odpovídají původním údajům o výrobku.

VAROVÁNÍ! Dětem a osobám se sníženými fyzickými, smyslovými či mentálními schopnostmi (například částečně postižené osoby nebo starší osoby s omezenými fyzickými či mentálními schopnostmi) nebo osobám s nedostatkem zkušeností či znalostí hrozí nebezpečí. Děti si s výrobkem nesmějí hrát. Čištění nesmí provádět děti ani osoby se sníženými fyzickými, smyslovými či mentálními schopnostmi.

UPOZORNĚNÍ! Nebezpečí poškození! Neodborná manipulace s tímto výrobkem může způsobit jeho poškození.

Při práci na solárním kolektoru vypněte filtrační systém. Nestavte výrobek příliš blízko u bazénu (dbejte na dostatečný bezpečnostní odstup). Nepoužívejte maziva na bázi petroleje. Petrolej napadá plastové součásti výrobku.



Zkontrolujte rozsah dodávky

UPOZORNĚNÍ! Nebezpečí poškození! Při neopatrném rozbalování výrobku pomocí ostrého nože nebo jiných špičatých předmětů může dojít k jeho poškození. Buďte proto při rozbalování výrobku opatrní.

- Vyjměte výrobek z obalu.
- Ujistěte se, že je výrobek kompletní a obsahuje všechny součásti. Obrázek/fotografie L1.

- Zkontrolujte, zda výrobek nebo jeho součásti nevykazují známky poškození. Pokud ano, výrobek nepoužívejte. Obrat'te se na servisní centrum, jehož adresu najdete na konci tohoto návodu.



Všeobecné informace

Předpoklady pro instalaci solárního kolektoru

Solární kolektor, který jste si zakoupili, je určen pro bazény zapuštěné do země nebo stojící na zemi a vyznačuje se jednoduchou instalací a manipulací. Návod k instalaci vychází z následujících předpokladů:

1. Vlastníte bazén, který je kompletně instalován a naplněn vodou.
2. Bazén je vybaven filtračním systémem.
3. Máte k dispozici potřebné propojovací hadice k zásobování bazénu a filtračního systému vodou. (Ø 32/38 mm)

Toto jsou předpoklady, aby solární kolektor po jeho instalaci a kompletním připojení k filtračnímu čerpadlu mohl dopravovat vodu solárními komorami.

Princip činnosti (obrázek 1)

Po instalaci výrobku se propojí filtrační systém a bazén pomocí dvou spojovacích hadic. Spojovací hadice dopravuje studenou vodu přicházející z filtračního zařízení do solárních komor solárního kolektoru. Zde se voda působením sluneční energie zahřívá a následně vede druhou spojovací hadicí směrem k bazénu.

- A= vedení od filtračního zařízení k solárnímu kolektoru
- B= vedení od solárního kolektoru ke vstupní trysce bazénu

Ohřev vody je závislý na následujících faktorech: Průtočné množství a dopadající sluneční záření. Solární topení funguje efektivně jen při dopadu slunečního záření. Může zůstat připojeno k čerpadlu i při špatném počasí, protože způsobuje u čerpadla jen nepatrnou tlakovou ztrátu.

Potřebné příslušenství a nářadí

Toto nářadí je potřeba k instalaci, není však obsaženo v sadě:

- křížový šroubovák
- plochý šroubovák

Ideální místo pro solární kolektor

Solární kolektor potřebuje místo s co největším množstvím slunečního záření.

- Neumísťujte nikdy solární kolektor nad úroveň hladiny vašeho bazénu.
- Dodržte dostatečný odstup od bazénu (dodržte bezpečnostní odstup).
- Solární kolektor se umísťuje tak, aby na něj dopadalo co nejvíce slunečního záření.



Pokyny k instalaci

Návod na sestavení

Než začnete instalovat kolektor, vypněte filtrační čerpadlo a uzavřete všechny přívody vody.

- Odklopte nožky na spodní straně kolektoru. Obrázek 2,3
- Namontujte dva propojovací adaptéry na spodní stranu solárního kolektoru. Obrázek 4,5,6
- Propojte hadice mezi filtrací, solárním kolektorem a bazémem.
- Montáž u 32mm hadicové spojky: Nasune se přímo na propojovací adaptér a připevní se hadicovou sponou. Obrázek 7
- Montáž u 38mm hadicové spojky: Obrázek 8,9,10 Nejprve se na propojovací adaptér nasune pryžová redukce 32/38 mm. Poté se na redukci nasune 38mm hadice, která se následně upevní hadicovou sponou.
- Speciální adaptér Intex (není součástí dodávky): Speciální adaptér Intex, č. výr. 040934. Tento adaptér je potřeba u velkých bazénů INTEX, které mají bazénové hadice s uzavíracím šoupátkem. Obrázek 11,12



První použití

Když jste solární systém sestavili a hadice k filtračnímu čerpadlu a bazénu jsou připojeny, otevřete přítok vody a ujistěte se, že voda protéká hadicí. Následně zapněte filtrační systém. Z vtokové trysky bazénu vystupují bubliny. K tomu dochází kvůli tomu, že je vzduch vytlačován ze solárního kolektoru. Trvá-li to déle než 2 - 3 minuty, zkontrolujte těsnost instalace.

Upozornění: Na noc bazén zakryvejte, abyste zamezili ztrátám tepla.



Odstraňování problémů

Problémy	Příčina/řešení
Bazén se neohřívá.	<ul style="list-style-type: none"> ■ Ujistěte se, zda voda protéká hadicemi. ■ Bylo dostatečně slunečno? ■ Využijte maximálně možné sluneční záření a zvyšte dobu běhu filtračního čerpadla. ■ Na noc bazén zakryvejte, abyste zamezili ztrátám tepla. ■ Možná je potřeba více solárních kolektorů.
Po připojení výrobku k čerpadlu žádné počáteční probublávání.	<ul style="list-style-type: none"> ■ Zkontrolujte filtrační systém a ujistěte se, že voda teče z bazénu filtračním čerpadlem, pak solárním kolektorem a následně spojovací hadicí zpět do bazénu.
Po zapnutí čerpadla vystupují z vratného vedení bazénu bubliny.	<ul style="list-style-type: none"> ■ Zkontrolujte, zda spojovací hadice nejsou poškozené. ■ Zkontrolujte, zda jsou hadicové spony dostatečně stažené.
Vytékající voda.	<ul style="list-style-type: none"> ■ Zkontrolujte těsnění v hadicovém systému. ■ Zkontrolujte, zda jsou hadicové spony dostatečně stažené. ■ Zkontrolujte, zda spojovací hadice nemají trhliny.



Fontos tudnivalók

Technické údaje

- Rozměry: D x Š x V 55 x 55 x 27 cm
- Maximální tlak 1 bar při 20 °C
- Průtok vody max. 7 500 l/h
- Objem vody v kolektoru 10 l

Péče o výrobek

Solární kolektor by neměl být vystaven chladnému počasí. Před prvním mrazem nebo na konci sezóny koupání se musí solární kolektor uskladnit na místě chráněném před mrazem.

Všechny díly se smí oplachovat a čistit výhradně vodou. Čisticí prostředky mohou poškodit ochranný kryt.

Přezimování

Nechte ze solárního kolektoru vytéci všechnu vodu tak, že uzavřete vedení. Uložte výrobek na zimu na místě chráněném před mrazem. Odstraňte vratná vedení k bazénu.

Zajistěte, aby uvnitř výrobku nebyla žádná voda, která by mohla zmraznout. Zmrzlá voda se rozpíná a mohla by poškodit solární komory

Čištění

K čištění výrobku použijte běžně dostupné ošetřovací prostředky. Nepoužívejte abrazivní čisticí prostředky, prostředky obsahující rozpouštědla nebo tvrdé mycí houby, kartáče atd.

Skladování

Po dokončení čištění musí být výrobek dostatečně osušen. Následně jej uložte na suchém místě chráněném před mrazem (5-8°C).

Likvidace

Likvidace obalů: Obaly jsou vyrobeny z ekologicky nezávadných materiálů a jsou tudíž vhodné k recyklaci. Lepenku a kartony dejte do starého papíru, fólie do plastu.

Likvidace výrobku: Platí v rámci Evropské unie a v dalších evropských státech se systémy odděleného sběru odpadu. Výrobek zlikvidujte v souladu s ustanoveními a zákony platnými v místě vašeho bydliště.

Záruční podmínky

V jednotlivých zemích platí tamější platná zákonná ustanovení týkající se záruky.



Predgovor

Zahvaljujemo na kupnji ovog Steinbachovog proizvoda. Naše proizvode kontinuirano unapređujemo. Ukoliko ovaj proizvod ipak pokazuje greške, ispričavamo se zbog toga te Vas molimo da se s tim u vezi obratite našem Servisnom centru.

Upute za uporabu treba pročitati i sačuvati

Upute za uporabu za Steinbach solarni kolektor Loop

Ova Uputa za uporabu vrijedi uz gore navedeni proizvod. Ona sadrži važne informacije o stavljanju u pogon i rukovanju proizvodom. Prije uporabe ovog proizvoda, pažljivo pročitajte njegovu Uputu za uporabu, a posebice sigurnosne napomene. Nepridržavanje ovih Uputa za uporabu može dovesti do teških tjelesnih ozljeda ili oštećenja Vašeg proizvoda. Uputa za uporabu temelji se na važećim normama i pravilima Europske unije. Poštujte strane nacionalne važeće smjernice i zakonske propise. Sačuvajte Uputu za uporabu radi daljnjeg korištenja i, prema potrebi, uručite je trećim osobama.

Namjenska uporaba

Ovaj proizvod je namijenjen uporabi isključivo u privatne svrhe i nije pogodan za obrtničke djelatnosti.

Sunčani kolektor koristi se za zagrijavanje vode u vašem bazenu snagom sunca i predviđen je za ukopane bazene i montažne bazene. Vaš proizvod koristite samo na način opisan u Uputi za uporabu. Svako drugačije korištenje vrijedi kao nenamjenska uporaba, što može dovesti do oštećenja stvari ili čak ozljeda osoba. Ovaj artikl nije igračka. Proizvođač ili trgovac ne preuzimaju odgovornost za štete nastale zbog nenamjenske uporabe ili pogrešne primjene proizvoda.



Upozorenja i sigurnosne napomene

Pročitajte sve upute i pridržavajte ih se. U slučaju nepridržavanja ovih upozorenja, morate računati s oštećenjima na imovini, s drugim ozbiljnim ozljedama ili sa smrtnim posljedicama. Ova upozorenja, upute i sigurnosna pravila obuhvaćaju mnoge, mada ni približno sve, rizike i opasnosti. Molimo budite oprezni i pravilno procjenjujte moguće opasnosti. Pogrešno rukovanje proizvodom može dovesti do situacija koje su opasne po život.

Pozor! Popravke prepustite stručnjacima, čime ćete izbjeći dovođenje u opasnosti. Kad je potrebno, obratite se stručnim radionicama. Za popravke izvedene na svoju ruku, nestručno postavljanje ili pogrešno rukovanje, odgovornost i jamstvo potraživanja su isključeni. Za popravke se smiju koristiti samo zamjenski dijelovi čija su svojstva jednaka onima izvornog proizvoda.

UPOZORENJE! Postoje opasnosti za djecu i osobe sa smanjenim fizičkim, osjetilnim ili mentalnim sposobnostima (primjerice osobe s djelomičnom invalidnošću, starije osobe s ograničenim fizičkim i mentalnim sposobnostima) ili s nedostatkom iskustva i znanja. Djeca se ne smiju igrati ovim proizvodom. Čišćenje ne smiju obavljati djeca ili osobe sa smanjenim fizičkim, osjetilnim ili mentalnim sposobnostima.

NAPOMENA! Opasnost od oštećenja! Nestručnim rukovanjem ovaj proizvod može biti oštećen.

Uvijek zaustavite svoj filterski sustav, kada radite na solarnom kolektoru. Ne postavljajte uređaj preblizu bazenu (dostatan sigurnosni razmak). Nemojte koristiti maziva na bazi petroleja. Petrolej napada sastavne dijelove proizvoda od plastike.



Pregled cjelokupnosti pošiljke

NAPOMENA! Opasnost od oštećenja! Ako zapakirani proizvod neoprezno otvorite oštrim nožem ili drugim oštrim predmetom, možete ga oštetiti. Stoga prilikom otvaranja ambalaže budite oprezni.

- Izvadite proizvod iz ambalaže.
- Pregledajte jeli isporuka cjelovita. Skica/Slika L1.
- Pregledajte jesu li artikl ili njegovi dijelovi oštećeni. Ukoliko je to slučaj, nemojte koristiti proizvod. Obratite se dobavljaču na adresi navedenoj u dnu upute.



Opće informacije

Preduvjeti za instalaciju solarnog kolektora

Solarni kolektor koji ste kupili predviđen je za ukopane i montažne bazene, jednostavno se instalira i njime se jednostavno rukuje. Upute za instalaciju počivaju na sljedećim preduvjetima:

1. Posjedujete bazen koji je potpuno sastavljen i napunjen vodom.
2. Vaš bazen raspolaže filterskim sustavom.
3. Raspolažete potrebitim spojnim crijevima za opskrbu bazena i filterskog sustava vodom. (Ø 32/38 mm)

To su preduvjeti, kako bi solarni kolektor, kada je isti instaliran i kompletno priključen na crpku s filtrom, mogao transportirati vodu kroz solarne komore.

Način funkcioniranja (slika 1)

Čim je uređaj instaliran, on se pomoću oba spojna crijeva priključuje između Vašeg filterskog sustava i bazena. Spojno crijevo transportira hladnu vodu koja dolazi od filterskog uređaja u solarne komore Vašeg solarnog kolektora. Tamo se pomoću sunčeve energije zagrijava i potom se kroz drugo spojno crijevo odvodi u smjeru bazena.

A= vod od filterskog uređaja do solarnog kolektora
B= vod od solarnog kolektora do ulazne mlaznice bazena

Zagrijavanje vode ovisi o sljedećim čimbenicima: protočnoj količini i sunčevoj zračenju.

Solarno grijanje funkcionira učinkovito samo dok sja Sunce. Ono se može priključiti na crpku i pri lošem vremenu, s obzirom da ono uzrokuje samo neznatan gubitak tlaka kod crpke.

Potrebni alat i pribor

Ovi alati su potrebni za sastavljanje, ali nisu dio isporuke:

- križni odvijač
- plosnati odvijač

Idealno mjesto za Vaš solarni kolektor

Vaš solarni kolektor treba mjesto sa što je moguće više sunčeve svjetlosti.

- Solarni kolektor nemojte nikada postaviti iznad razine vode u svom bazenu.
- Pridržavajte se dovoljnog razmaka prema bazenu (pridržavajte se sigurnosnog razmaka).
- Solarni kolektor postavlja se tako da je što više moguće izložen sunčevoj svjetlosti.



Naputci za instalaciju

Upute za sastavljanje

Prije nego što započnete s instalacijom kolektora, isključite crpku s filtrom i zatvorite sve dovode vode.

- Rasklopite noge na donjoj strani solarnog kolektora. Slika 2,3
- Montirajte 2 priključna adaptera na donjoj stranici solarnog kolektora. Slika 4,5,6
- Spojite crijeva između filterskog uređaja, solarnog kolektora i bazena
- Montaža u slučaju priključenja crijeva od 32 mm: isto se natakne direktno na priključni adapter i fiksira objumicom crijeva Slika 7
- Montaža u slučaju priključenja crijeva od 38 mm: Slika 8,9,10 najprije se redukcija 32/38 mm od gume natakne na priključni adapter. Potom se crijevo od 38 mm natakne preko redukcije i fiksira objumicom crijeva.
- Specijalni adapter Intex (nije dio isporuke): specijalni adapter INTEX, br. art.: 040934. Isti je potreban za velike bazene INTEX koji raspolažu crijevima za bazen sa zasunom. Slika 11,12



Prvo korištenje

Kada se solarni uređaj postavi i crijeva se spoje s crpkom s filtrom i bazenom, otvorite dotok vode i vodite brigu da voda teče kroz crijevo. Nakon toga uključite filterski sustav. Mjehurići zraka će izlaziti iz ulazne mlaznice u bazenu. Do toga dolazi stoga što se zrak istiskuje iz solar-nog kolektora. Ako bi to trajalo duže od 2 - 3 minute, provjerite je li Vaša instalacija nepropusna.

Napomena: Prekrijte svoj bazen preko noći, kako biste smanjili gubitak topline.



Otklanjanje problema

Problemi	Uzrok/rješenje
Bazen se ne grije.	<ul style="list-style-type: none"> ■ Provjerite teče li voda kroz crijeva. ■ Je li bilo dovoljno sunčano? ■ Iskoristite maksimalno moguću izloženost sunčevim zrakama i povećajte dužinu rada crpke s filtrom. ■ Prekrijte svoj bazen preko noći, kako biste smanjili gubitak topline. ■ Možda je potrebno više solarnih kolektora.
Nema početnih mjehurića, nakon što se uređaj priključi na crpku.	<ul style="list-style-type: none"> ■ Prekontrolirajte filterski sustav i provjerite teče li voda od bazena kroz crpku s filtrom pa onda kroz solarni kolektor i potom kroz spojno crijevo natrag prema bazenu.
Mjehurići zraka dolaze iz povratnog toka bazena, nakon što se uključi crpka.	<ul style="list-style-type: none"> ■ Provjerite nisu li spojna crijeva slučajno oštećena. ■ Prekontrolirajte jesu li obujmice crijeva dovoljno jako zategnute.
Voda izlazi van.	<ul style="list-style-type: none"> ■ Provjerite brtve u sustavu cijevi. ■ Prekontrolirajte jesu li obujmice crijeva dovoljno jako zategnute. ■ Provjerite da spojna crijeva nemaju pukotine.



Važne upute

Tehnički podaci

- Dimenzije: D x Š x V 55 x 55 x 27
- Maksimalni tlak 1 bar pri 20 °C
- Maks. protok vode 7.500 l/h
- Količina vode u kolektoru 10 l

Održavanje proizvoda

Solarni kolektor ne smije se izlagati hladnom vremenu. Prije prvog mraza ili na kraju sezone kupanja solarni se kolektor mora pospremiti na nekom mjestu koje je zaštićeno od mraza.

Svi se dijelovi smiju ispirati ili prati isključivo vodom. Sredstva za čišćenje mogu oštetiti zaštitni pokrov.

Prezimljavanje

Ispustite svu vodu iz solar-nog kolektora tako što ćete ukloniti crijeva. Uređaj treba prezimiti na mjestu zaštićenom od mraza. Uklonite vodove povratnog toka bazena.

Provjerite da nema vode u unutrašnjosti uređaja, s obzirom da se ista može smrznuti. Smrznuta se voda širi i može na taj način oštetiti solar-ne komore.

Čišćenje

Za čišćenje upotrebjavajte uobičajeno sredstvo za održavanje proizvoda. Nemojte koristiti otapala niti sredstva za ribanje, odn. tvrde spužve, četke itd.

Spremanje

Nakon čišćenja, proizvod treba ostaviti da se dobro osuši. Kada ne upotrebljavate čistač, trebate ga držati u sjenovitom i dobro prozračenom prostoru. Izravnu izloženost sunčevim zrakama treba izbjegavati. Zimi vodite računa o tome da je temperatura u prostoriji iznad 5°C.

Zbrinjavanje otpada

Zbrinjavanje ambalaže: Ambalažni materijali su odabrani s obzirom na njihovu ekološku održivost i tehnologiju zbrinjavanja u otpad, te se stoga mogu reciklirati. Ljepenke i karton odložite u stari papir, a folije u prikupljališta otpadnog materijala.

Zbrinjavanje proizvoda u otpad: Primjenjuje se u Europskoj uniji i drugim europskim državama koje imaju sustave za prikupljanje otpadnog materijala. Proizvod zbrinite u otpad sukladno važećim propisima i zakonima u Vašem mjestu stanovanja.

Jamstvene uvjetovanosti

Za pružanje jamstava vrijede važeće zakonske odredbe u pojedinim zemljama.



Előszó

Köszönjük, hogy Steinbach terméket vásárolt. Termékeinket folyamatosan fejlesztjük. Szíves elnézését kérjük, ha termékünk mégis hibásnak bizonyulna, és tisztelettel arra kérjük, hogy vegye fel a kapcsolatot szervizközpontunkkal.

Kezelési útmutató elolvasása és megőrzése

A Steinbach szolár kollektor kezelési útmutatója Loop

A kezelési útmutató a fenti termék részét képezi. A kezeléssel és üzembe helyezéssel kapcsolatban tartalmaz fontos tudnivalókat. A termék használata előtt olvassa el a kezelési útmutatót, különös tekintettel annak biztonsági utasítások című részére. A kezelési útmutató figyelmen kívül hagyása súlyos sérüléseket okozhat, vagy a termék károsodását vonhatja maga után. A kezelési útmutató az Európai Unió hatályos szabványai és szabályai alapján készült. Vegye figyelembe a külföldön alkalmazandó irányelveket és jogszabályokat is. További felhasználása érdekében jól őrizze meg a kezelési útmutatót, és szükség esetén adja is tovább.

Rendeltetésszerű használat

A termék kizárólag magáncélra használható, üzleti felhasználásra nem alkalmas.

A napkollektort a medence vízének napenergia segítségével történő felmelegítésére használjuk, és beasott vagy felállítható medencék számára alkalmas. A terméket kizárólag a kezelési útmutatóban leírtaknak megfelelően használja. Minden ettől eltérő felhasználás rendeltetésellenesnek minősül és anyagi károkat vagy akár személyi sérüléseket is okozhat. A termék nem gyermekjáték. A gyártó vagy a kereskedő nem vállal felelősséget azokért a károkért, amelyek a rendeltetés-ellenes, vagy helytelen felhasználás miatt keletkeztek.



Figyelmeztetések és biztonsági utasítások

Minden utasítást el kell olvasni és be kell tartani. A figyelmeztető utasítások be nem tartása esetén anyagi károokra, áramütésekre, más komoly sérülésekre vagy akár halálos balesetre is számíthat. Ezek a termék-felhasználói utasítások, utasítások és biztonsági szabályok sok, de messzemenően nem az összes lehetséges kockázatot és veszélyt tartalmazzák. Legyenek figyelmesek és itéljék meg helyesen a lehetséges veszélyeket. A termék nem megfelelő használata életveszélyes helyzetekhez vezethet.

Figyelem! A veszélyhelyzetek elkerülése érdekében a javítást hagyja szakembere. Elvégzéséhez forduljon szakszervizhez. Az önhatalmú javítások, szakszerűtlen szerelés vagy nem megfelelő kezelés a szavatossági és a garanciális jogosultságok megszűnésével jár. A javításhoz csak olyan pótalkatrészeket szabad használni, amelyek megfelelnek az eredeti termékadatoknak. **FIGYELMEZTETÉS!** Ez a készülék veszélyt jelent olyan csökkent fizikai, érzékszervi vagy szellemi képességekkel rendelkező személyek (például korlátozott fizikai vagy mentális képességekkel rendelkező fogyatékos személyek, idősebb emberek), illetve kellő tapasztalattal és ismerettel nem rendelkező személyek számára. A termékkel gyermekek nem játszhatnak. Tisztítását nem végezhetik gyermekek, vagy csökkent fizikai, érzékszervi vagy mentális képességekkel rendelkező, más személyek.

ÚTMUTATÁS! Sérülésveszély! Szakszerűtlen használat esetén a termék megsérülhet.

A szűrőrendszert mindig vegye le akkor, ha éppen a napkollektoron dolgozik. A készüléket helyezze a medence közelébe (megfelelő biztonsági távolság). Ne használjon petróleumalapú kenőanyagot. A petróleum megtámadja a termék műanyag alkotórészeit.



Ellenőrizze a csomag tartalmát

ÚTMUTATÁS! Sérülésveszély! A termék megsérülhet abban az esetben, ha a csomagolást óvatlanul, éles késsel, vagy más hegyes tárggyal nyitja ki. Éppen ezért óvatosan nyissa fel.

- A terméket vegye ki a csomagolásból.
- Ellenőrizze a doboz tartalmának hiánytalanságát. Vázrajz/fénykép L1.
- Ellenőrizze a termék, illetve az egyes alkatrészek esetleges sérülését.

seit. Ebben az esetben a termék nem használható. Az útmutató végén megadott elérhetőségen forduljon a szervizhez.



Általános tudnivalók

A napkollektor telepítési előfeltételei

Az Ön által megvásárolt napkollektor talajba süllyesztett és felállítható medencékhez használható. Egyszerűen összeszerelhető és kezelhető. A telepítési útmutató az alábbi előfeltételek teljesítését feltételezi:

- 1) Medencéje teljesen fel van építve és vízzel fel van töltve.
- 2) Medencéje szűrőrendszerrel rendelkezik.
- 3) Rendelkezésre áll a medence és a szűrőrendszer vízellátásához szükséges összekötőtömlő. (Ø 32/38 mm)

Az említett előfeltételek teljesítését követően a telepített és teljesen a szűrőszivattyúhoz csatlakoztatott napkollektor szolárkamráin víz áramlik át.

Működési mód (1. ábra)

A készülék telepítését követően szűrőrendszert és medencét két tömlővezetékkel kell összekötni. A szűrőberendezésétől érkező hideg vizet a csatlakozótömlő továbbítja a napkollektor szolárkamrájába. A vizet ott azután felmelegíti a napenergia, majd a második összekötő-tömlő visszavezeti a medence irányába.

A= a szűrőberendezés és a napkollektor közötti vezeték

B= a napkollektor és az úszómedence beömlőfűvókája közötti vezeték

A víz felmelegedése az alábbi tényezőktől függ: Árfolyási mennyiség és napsugárzás.

A napenergiával való felmelegítés kizárólag napos időben hatásos. A készüléket rossz időben is csatlakozhatja a szivattyúhoz, mivel a szivattyúnál csak csekély nyomásvesztéséget okoz.

Szükséges szerszámok és tartozékok

Felépítéséhez az alábbi szerszámokat kell használni, amelyeket azonban a készlet nem tartalmaz:

- csillagcsavarhúzó
- csavarhúzó

A napkollektor ideális telepítési helye

Napkollektorát olyan helyre kell tenni, ahol a lehető legtöbb napfény éri.

- A napkollektort soha ne telepítse medencéje víztükre fölé.
- A medencétől tartson megfelelő távolságot (védőtávolság betartása).
- A napkollektort úgy kell felállítani, hogy felületét a lehető legtöbb napsugárzás érje.



Telepítési utasítások

Felépítési útmutató

A kollektor telepítésének megkezdése előtt kapcsolja ki a szűrőszivattyút és zárja el teljesen a vízellátást.

- Hajtsa ki a napkollektor alsó részén lévő lábakat. 2,3 ábra
- Szereljen fel 2 csatlakozóadaptert a napkollektor aljára. 4,5,6 ábra
- Kösse össze a szűrőberendezés, a napkollektor és a medence közötti tömlőket.
- Szerelés 32 mm tömlőcsatlakozóval: Közvetlenül fel kell tolni a csatlakozóadapterre, és tömlőszorítóval rögzíteni kell. 7. ábra
- Szerelés 38 mm tömlőcsatlakozóval: 8,9,10 ábra Első lépésben a 32/38 mm-es gumi szűkítőidomot fel kell tolni a csatlakozóadapterre. Ezt követően a 38 mm-es tömlőt fel kell tolni a szűkítőre és tömlőszorítóval rögzíteni kell.
- Intex különleges adapter (a szállítási terjedelem nem tartalmazza): INTEX különleges adapter Cikk sz.: 040934. Erre elzárótolattyús úszómedence-tömlőkkel szerelt, nagyméretű INTEX medencéknél van szükség. 11,12 ábra



Első felhasználás

A szűrőberendezés felépítését, valamint a tömlők és a szűrőszivattyú, és a medence összekapcsolását követően nyissa meg a vízellátást, és a tömlőn keresztül engedjen vizet a rendszerbe. Ezt követően kapcsolja be a szűrőrendszert. A medence beömlőfűvókájánál levegőbuborékok szállnak fel. Ennek az az oka, hogy a napkollektorból a rendszer kinyomja a levegőt. A rendszer tömítettségét ellenőrizni kell akkor, ha ez 2 - 3 percnél tovább tart.

Útmutatás: A hővesztesség elkerülése érdekében este takarja le a medencét.



Problémaelhárítás

Probléma	Ok/megoldás
A medence nem melegszik fel.	<ul style="list-style-type: none"> ■ Ellenőrizze, hogy van-e vízáram a tömlőkben. ■ Napos idő volt? ■ Használjon ki minél több napos órát és fokozza a szűrőszivattyú futásidejét. ■ A hővesztesség elkerülése érdekében éjszakára takarja le a medencét. ■ Adott esetben több napkollektort kell használni.
A szivattyú csatlakoztatását követően nem tapasztalható kezdeti buborékképződés.	<ul style="list-style-type: none"> ■ Ellenőrizze a szűrőrendszert és győződjön meg arról, hogy a medence vize átáramlik-e a szűrőszivattyún, majd a napkollektoron, végül pedig az összekötő-tömlőn visszaáramlik-e a medencébe.
Légbuborékok jönnek a medence-visszatérőből a szivattyú bekapcsolását követően.	<ul style="list-style-type: none"> ■ Ellenőrizze az összekötőtömlők épségét. ■ Ellenőrizze a tömlőkapcsok megfelelő meghúzását.
Kifolyó víz.	<ul style="list-style-type: none"> ■ Ellenőrizze a vezetékrendszer tömítéseit. ■ Ellenőrizze a tömlőkapcsok megfelelő meghúzását. ■ Ellenőrizze az összekötőtömlők esetleges sérüléseit.



Fontos tudnivaló

Műszaki adatok

- Méretek: H x Sz x M 55 x 55 x 27 cm
- Legnagyobb nyomás 1 bar 20 °C mellett
- Vízfolyás: max. 7.500 l/h
- A kollektor víztartalma: 10 l

A termék ápolása

Ne tegye ki a napkollektort erős hidegnek. Az első fagy előtt, vagy a medenceszezon végén a napkollektort fagymentes helyre kell vinni. Alkatrészeit kizárólag vízzel öblítse át és tisztítsa meg. A tisztítószerek megsérthetik a védőburkolatot.

Átteleltetés

A vezetékek lezárását követően eressze le a napkollektorban lévő összes vizet. Télen a készüléket fagymentes helyen kell tárolni. Távolítsa el a medence-visszafolyó vezetékeket. Ellenőrizze, hogy nincs-e víz a készülék belsejében, ez ugyanis megfagyhat. A megfagyott víz kitérül és megsértheti a szolárkamrákat.

Tisztítás

Használjon kereskedelmi forgalomban kapható tisztítószert. Ne használjon oldószer-tartalmú, valamint súroló hatású tisztítószert, illetve kemény szivacsot, kefét, stb.

Tárolás

A tisztítást követően a terméket megfelelően le kell szárítani. Ezt követően száraz és fagymentes helyen kell tárolni (5-8°C).

Hulladékkezelés

A csomagolás hulladékkezelése: A csomagolóanyagokat környezetvédelmi és ártalmatlanítás-technológiai szempontok alapján válogattuk ki, éppen ezért újrahasznosíthatók. A kartont tegye a papírhulladékba, a fóliákat a műanyag-hulladékba.

A termék ártalmatlanítása: Az Európai Unióban és szelektív hulladékgyűjtési rendszert alkalmazó, más európai országokban kell alkalmazni. A terméket a lakóhelye szerinti előírásoknak és jogszabályoknak megfelelően kell ártalmatlanítani.

Jótállás

A termékre az adott ország hatályos jogszabályi előírásai szerinti szavatossági előírások vonatkoznak.



Predslov

Ďakujeme za zakúpenie tohto výrobku Steinbach. Naše výrobky neustále vyvíjame ďalej. Ak tento výrobok napriek tomu vykazuje chybu, chceli by sme sa ospravedlniť a úctivo vás žiadame o kontaktovanie nášho servisného centra.

Prečítať a uschovať návod na použitie

Návod na použitie pre Steinbach solárny kolektor Loop

Tento návod na použitie patrí k vyššie uvedenému výrobku. Obsahuje dôležité informácie k uvedeniu do prevádzky a manipulácii. Skôr ako začnete výrobok používať, dôkladne si prečítajte návod na použitie, obzvlášť bezpečnostné upozornenia. Nedodržanie tohto návodu na použitie môže viesť k vážnym poraneniam alebo škodám na vašom výrobku. Návod na použitie vychádza z noriem a predpisov platných v Európskej únii. Dodržiavajte smernice a zákony špecifické pre krajinu platné v zahraničí. Tento návod na použitie uschovajte pre ďalšie použitie a v prípade potreby ho odovzdajte aj tretím osobám.

Primerané použitie

Výrobok je určený výhradne na súkromné použitie a nie je vhodný pre komerčnú oblasť.

Slnečný kolektor sa používa na zahriatie vody v bazéne slnečnou energiou a je určená pre zapustené a nadzemné bazény. Svoj výrobok používajte len podľa pokynov v tomto návode na použitie. Každé iné použitie je v rozpore s určením a môže viesť k vecným škodám alebo dokonca k ublíženiu na zdraví osôb. Tento výrobok nie je hračkou pre deti. Výrobca alebo predajca nepreberá žiadnu záruku za škody, ktoré vznikli neprimeraným alebo nesprávnym použitím.



Výstražné a bezpečnostné upozornenia

Prečítajte si všetky pokyny a dodržiavajte ich. Pri nedodržaní týchto výstražných upozornení musíte počítať so škodami na majetku, inými vážnymi poraneniami alebo so smrťou. Tieto produktové výstrahy, pokyny a bezpečnostné pravidlá zahrňujú veľa, ale zďaleka nie všetky možné riziká a nebezpečenstvá. Dávajte, prosím, pozor a vyhodnoťte možné nebezpečenstvá správne. Chybné zaobchádzanie s výrobkom môže spôsobiť životnebezpečné situácie.

Pozor! Aby sa zabránilo ohrozeniam, prenechajte opravu na odborníkov. Kvôli tomu sa obráťte na špecializovaný servis. Pri svojvoľne vykonaných opravách, neodbornej montáži alebo nesprávnej obsluhu sú vylúčené nároky zo záruky a ručenia. Pri opravách smú byť použité len náhradné diely, ktoré zodpovedajú pôvodným výrobným údajom.

VÝSTRAHA! Nebezpečenstvá pre deti a osoby so zníženými fyzickými, sensorickými alebo mentálnymi schopnosťami (napríklad čiastočne postihnutí, staršie osoby s obmedzenými fyzickými a mentálnymi schopnosťami) alebo z dôvodu nedostatku skúseností a znalostí. Deti sa nesmú hrať s týmto výrobkom. Čistenie nesmú vykonávať deti alebo osoby so zníženými fyzickými, sensorickými alebo mentálnymi schopnosťami.

UPOZORNENIE! Nebezpečenstvo poškodenia! Tento výrobok sa môže poškodiť neodbornou manipuláciou.

Keď na svojom solárnom kolektore pracujete, vždy vypnite Váš filtračný systém. Prístroj neumiestňujte príliš blízko k bazénu (dostatočný bezpečnostný odstup). Nepoužívajte žiadne maziva na báze petroleja. Petrolej napáda plastové komponenty výrobku.



Skontrolovať obsah dodávky

UPOZORNENIE! Nebezpečenstvo poškodenia! Keď obal neopatrne otvoríte ostrým nožom alebo inými špicatými predmetmi, môže sa výrobok poškodiť. Pri otváraní preto postupujte veľmi opatrne.

- Vyberte výrobok z obalu.
- Skontrolujte úplnosť obsahu dodávky. Nákres/fotografia L1.
- Skontrolujte, či výrobok alebo jednotlivé diely nevykazujú poškodenia. Ak vykazujú poškodenia, výrobok nepoužívajte. Obráťte sa na servis na adrese uvedenej na konci návodu.



Všeobecné informácie

Predpoklady pre inštaláciu solárneho kolektora

Vami nadobudnutý solárny kolektor je určený pre do zeme zapustené a montované bazény a vyznačuje sa jednoduchou inštaláciou a manipuláciou. Návod na inštaláciu vychádza z nasledovných predpokladov:

- 1) Vlastníte bazén, ktorý je kompletne zmontovaný a naplnený vodou.
- 2) Váš bazén disponuje filtračným systémom.
- 3) Disponujete potrebnými spojovacími hadicami na napájanie bazénu a filtračného systému vodou. (Ø 32/38 mm)

Toto sú predpoklady, aby solárny kolektor, keď je nainštalovaný a úplne napojený na filtračné čerpadlo, mohol prepravovať vodu cez solárne články.

Spôsob funkcie (obrázok 1)

Ako náhle je prístroj nainštalovaný, pripojí sa medzi Váš filtračný systém a Váš bazén pomocou oboch hadicových spojení. Pripojovacia hadica dopravuje studenú vodu prichádzajúcu z Vášho filtračného zariadenia do solárnych článkov Vášho solárneho kolektora. Tak sa zohreje solárnou energiou a následne sa vedie znova cez druhú spojovaciu hadicu smerom k bazénu.

A = vedenie od filtračného zariadenia k solárnemu kolektoru

B = vedenie od solárneho kolektora ku vtokovej dýze bazéna

Zohriatie vody závisí od nasledovných faktorov: Prietokové množstvo a slnečné žiarenie.

Solárne vyhrievanie funguje efektívne len pri slnečnom žiarení. Pri zlom počasi môže zostať pripojené na čerpadle, nakoľko toto spôsobuje len minimálnu stratu tlaku pri čerpadle.

Potrebné náradie a príslušenstvo

Na montáž potrebujete toto náradie, nie je však obsiahnuté v súprave:

- Krížový skrutkovač
- Plochý skrutkovač

Ideálne miesto pre Váš solárny kolektor

Váš solárny kolektor potrebuje miesto s čo najväčším dopadom slnečného svetla.

- Solárny kolektor nikdy neumiestňuje nad hladinu vody Vášho bazéna.
- Zachovajte dostatočnú vzdialenosť k bazénu (dodržanie bezpečnostného odstupu).
- Solárny kolektor postavte tak, aby ste mali maximálny možný dopad slnečného žiarenia.



Inštalčné pokyny

Návod na montáž

Skôr ako začnete s inštaláciou kolektora, vypnite filtračné čerpadlo a zatvorte všetky prítoky vody.

- Vyklopte nohy na spodnej strane solárneho kolektora. Obrázok 2, 3
- Namontuje 2 pripojovacie adaptéry na spodnej strane solárneho kolektora. Obrázok 4, 5, 6
- Spojte hadice medzi filtračným zariadením, solárnym kolektorom a bazénom.
- Montáž pri 32 mm hadicovom pripojení: Tento sa zasunie cez pripojovací adaptér a zafixuje hadicovou svorkou. Obrázok 7
- Montáž pri 38 mm hadicovom pripojení: Obrázok 8, 9, 10 Najskôr sa redukcia 32/38 mm z gumy zasunie cez pripojovací adaptér. Následne sa 38 mm hadica zasunie cez redukciu a zafixuje hadicovou svorkou.
- Intex špeciálny adaptér (nie je obsiahnutý v rozsahu dodávky): Intex špeciálny adaptér výr. č.: 040934. Tento je potrebný pri veľkých bazénoch INTEX, ktoré disponujú bazénovými hadicami s posuvnými uzáverom. Obrázok 11, 12



Prvé použitie

Keď je solárne zariadenie postavené a hadice sú spojené s filtračným čerpadlom a bazénom, otvorte prívod vody a postarajte sa o to, aby voda tiekla cez hadicu. Následne zapnite filtračný systém. Z vtokovej dýzy v bazéne budú unikať vzduchové bubliny. Je to z toho dôvodu, že sa zo solárneho kolektoru vytláča vzduch. Ak by to trvalo dlhšie ako 2 - 3 minúty, skontrolujte Vašu inštaláciu z hľadiska tesnosti.

Upozornenie: Svoj bazén na noc zakrývajte, aby sa zabránilo teplotným stratám.



Odstraňovanie problémov

Problémy	Príčina/riešenie
Bazén sa nevyhrieva.	<ul style="list-style-type: none"> ■ Uistite sa, či voda preteká cez hadice. ■ Bolo dostatočne slnečné počasie? ■ Využite maximálne možné slnečné žiarenie a predĺžte dobu chodu filtračného čerpadla. ■ Svoj bazén počas noci zakrývajte, aby sa zabránilo teplotným stratám. ■ Možno sú potrebné viaceré solárne kolektory.
Žiadne počiatočné bublenie po pripojení prístroja na čerpadlo.	<ul style="list-style-type: none"> ■ Skontrolujte filtračný systém a ubezpečte sa, že voda z bazénu preteká cez filtračné čerpadlo, potom cez solárny kolektor a následne cez spojovaciu hadicu späť k bazénu.
Po zapnutí čerpadla z vratného vedenia bazénu vychádzajú vzduchové bubliny.	<ul style="list-style-type: none"> ■ Skontrolujte spojovacie hadice z hľadiska prípadných poškodení. ■ Skontrolujte, či boli hadicové svorky utiahnuté dostatočne pevne.
Vytekajúca voda.	<ul style="list-style-type: none"> ■ Skontrolujte tesnenia v systéme vedení. ■ Skontrolujte, či boli hadicové svorky utiahnuté dostatočne pevne. ■ Skontrolujte spojovacie hadice z hľadiska trhlín.



Dôležité upozornenie

Technické údaje

- Rozmery: D x Š x V 55 x 55 x 27 cm
- Maximálny tlak 1 bar pri 20 °C
- Prietok vody max. 7.500 l/h
- Objem vody kolektora 10 l

Starostlivosť o výrobok

Solárny kolektor by nemal byť vystavený chladnému počasiu. Pred prvým mrazom alebo na konci kúpacej sezóny musí byť solárny kolektor uskladnený na nemrznúcom mieste.

Všetky diely smú byť oplachované alebo čistené výhradne vodou. Čistiace prostriedky môžu poškodiť polykarbonátový ochranný kryt.

Prezimovanie

Zo solárneho kolektora vypustíte všetku vodu tak, že uzavriete vedenia. Prístroj prezimujte na nemrznúcom mieste. Odstráňte bazénové vratné vedenia.

Zabezpečte, aby sa vo vnútri prístroja nenachádzala žiadna voda, nakoľko by táto mohla zamrznúť. Zamrznutá voda sa rozťahuje a môže tak poškodiť solárne články.

Čistenie

Na čistenie používajte bežné ošetrovacie prostriedky. Nepoužívajte žiadne čistiace prostriedky obsahujúce rozpúšťadlá alebo abrazívne prostriedky, resp. tvrdé špongie, kefy, atď.

Skladovanie

Po ukončení čistenia musí výrobok dostatočne vyschnúť. Následne ho uskladnite na suchom a nezmrazujúcom mieste (5-8°C).

Likvidácia

Likvidácia obalu: Obalové materiály sú vyrobené podľa ekologických hľadísk z hľadiska technológie likvidácie a sú preto recyklovateľné.

Lепенку a kartón odovzdajte do zberu starého papiera, fóliu do zberu cenných materiálov.

Likvidácia výrobku: Aplikovateľné v Európskej únii a iných európskych štátoch so systémami na triedený zber cenných materiálov. Výrobok zlikvidujte podľa ustanovení a zákonov platných na mieste vášho bydliska.

Záruka

Platia zákonné ustanovenia pre ručenie platné v príslušných krajinách.



Предговор

Благодарим Ви за покупката на този продукт на фирма Steinbach. Ние не спираме да доразвиваме нашите продукти. В случай че въпреки това този продукт има дефекти, бихме искали да Ви се извиним и учтиво Ви молим да се свържете с нашия сервизен център.

Прочетете и запазете ръководството за експлоатация

Ръководство за експлоатация за Steinbach слънчев колектор Loop

Това ръководство за експлоатация принадлежи към посочения по-горе продукт. То съдържа важна информация за гуска в експлоатация и боравенето с продукта. Прочетете внимателно ръководството за експлоатация и в частност указанията за безопасност, преди да използвате този продукт. Неспазването на това ръководство за експлоатация може да доведе до тежки наранявания или повреди на Вашия продукт. Ръководството за експлоатация се основава на валидните в Европейския съюз стандарти и правила. Спазвайте валидните в чужбина специфични за държавата директиви и закони. Запазете ръководството за експлоатация за по-нататъшна употреба и при нужда го предавайте също и на трети лица.

Употреба по предназначение.

Продуктът е предназначен единствено за частна употреба, а не за употреба в професионалната сфера.

Слънчевият колектор се използва за загряване на водата във Вашия басейн чрез силата на слънцето и е подходяща за закопани басейни и изправящи се басейни. Използвайте Вашия продукт само както е описано в настоящото ръководство за експлоатация. Всяка друга употреба се счита за не по предназначение и може да доведе до материални щети или дори до лични наранявания. Този артикул не е детска играчка. Производителят или търговецът не поема отговорност за щети, които са възникнали в резултат на употреба не по предназначение или грешна употреба.



Предупреждения и указания за безопасност

Прочетете и спазвайте всички инструкции. Неспазването на тези предупредителни указания може да доведе до щети по имуществото, други сериозни наранявания или смърт. Тези продуктови предупреждения, указания и правила за безопасност обхващат много, но далеч не всички възможни рискове и опасности. Моля, внимавайте и преценявайте правилно възможните опасности. Грешното боравене с продукта може да доведе до опасни за живота ситуации. **Внимание!** Поверете ремонта на специалисти, за да предотвратите опасности. За целта се обърнете към специализиран сервиз. При своеволно извършени ремонти, неправилен монтаж или грешно обслужване искове за отговорност и гаранционните искове са изключени. При ремонти трябва да се използват само резервни части, които отговарят на първоначалните продуктов данни. **ПРЕДУПРЕЖДЕНИЕ!** Опасности за деца и лица с намалени физически, сензорни или умствени възможности (например лица с частични увреждания, по-възрастни лица с ограничение на физическите и умствените възможности) или липса на опит и знания. Деца не трябва да си играят с този продукт. Почистването не трябва да се извършва от деца или лица с намалени физически, сензорни или умствени възможности. **УКАЗАНИЕ!** Опасност от повреда! Този продукт може да бъде повреден чрез неправилно боравене.

Винаги спирайте Вашата филтрираща система, когато работите по Вашия слънчев колектор. Не поставяйте уреда прекалено близо до басейна (достатъчно предпазно разстояние). Не използвайте смазочни вещества на базата на нефт. Нефтът уврежда пластмасовите съставни части на продукта.



Проверка на окомплектовката на доставката

УКАЗАНИЕ! Опасност от повреда! Ако отваряте опаковката невнимателно с остър нож или други остри предмети, продуктът може да бъде повреден! Поради това процедирайте много внимателно при отварянето.

- Извадете продукта от опаковката.
- Проверете пълнотата на окомплектовката на доставката. Скица/Снимка L1.
- Проверете, дали артикулът или отделните части имат признаци за повреда. Ако това е така, не използвайте продукта. Обърнете се към посочения в края на ръководството сервизен адрес.



Обща информация

Предпоставки за инсталацията на слънчев колектор

Закупеният от Вас слънчев колектор е предназначен за изкопани в земята и изправящи се басейни и е лесен за инсталиране и боравене. Ръководството за инсталация се основава на следните предпоставки:

1. Вие притежавате басейн, който е напълно монтиран и напълнен с вода.
2. Вашият басейн разполага с филтрираща система.
3. Вие разполагате с нужните маркучи за свързване, за да захраните басейна и филтриращата система с вода. (Ø 32/38 mm)

Това са предпоставките, за да може слънчевият колектор, когато е монтиран и напълно свързан към филтриращата помпа, да транспортира вода през слънчевите камери.

Начин на функциониране (Фигура 1)

След като уредът е монтиран, той се свързва между Вашата филтрираща система и Вашия басейн посредством двете свързки за маркуч. Маркучът за свързване пренася идващата от Вашето филтриращо съоръжение студена вода в слънчевите камери на Вашия слънчев колектор. Там тя се затопля от слънчевата енергия и след това се отвежда отново с помощта на втория свързващ маркуч в посока на басейна.

A = тръба от филтриращото съоръжение до слънчевия колектор
B = тръба от слънчевия колектор до входящата дюза на басейна
Затоплянето на водата зависи от следните фактори: Дебит и слънчево лъчение.

Слънчевото загряване работи ефективно само при слънчево лъчение. То може да остане свързано към помпата и при лошо време, тъй като това води само до малка загуба на налягане при помпата.

Необходими инструменти и принадлежности

Тези инструменти са необходими за монтажа, но не се съдържат в комплекта

- Кръстата отвертка
- Права отвертка

Идеалното място за Вашия слънчевколектор

Вашият соларен колектор се нуждае от място с възможно най-много слънчева светлина.

- Никога не позиционирайте слънчевия колектор над водната повърхност на Вашия басейн.
- Спазвайте достатъчно разстояние до басейна (спазвайте предпазно разстояние).
- Слънчевият колектор се поставя така, че да получавате максималното възможно слънчево лъчение.

Грижа за продукта

Слънчевият колектор не трябва да се излага на студени атмосферни условия. Преди първите студове, или в края на сезона за къпане, слънчевият колектор трябва да се прибере на защитено от студ място.

Всички части трябва да се изплакнат или изчистят единствено с вода. Почистващи препарати могат да повредят предпазното покритие.

Презимуване

Източете всичката вода от слънчевия колектор като затворите тръбите. Приберете уреда за презимуване на защитено от студ място. Отстранете тръбите за обратния поток на басейна. Уверете се, че във вътрешността на уреда не се намира никаква вода, защото тя може да замръзне. Замръзналата вода се разширява и така може да повреди слънчевите камери.



Инструкции за монтаж

Ръководство за монтаж

Преди да започнете с инсталацията на колектора изключете филтриращата помпа и затворете всички притоци на вода.

- Разгънете краката върху долната страна на слънчеви колектор. Фигура 2,3
- Монтирайте 2-та адаптера за свързване върху долната страна на слънчевия колектор. Фигура 4,5,6
- Свържете маркучите между филтриращото съоръжение, слънчевия колектор и басейна.
- Монтаж при 32 mm връзка за маркуч: Тя се вкарва директно върху адаптера за свързване и се фиксира със скобата за маркуч. Фигура 7
- Монтаж при 38 mm връзка за маркуч: Фигура 8,9,10 Първо редуцията 32/38 mm от гума се вкарва върху адаптера за свързване. След това маркучът 38 mm се вкарва върху редуцията и се фиксира със скоба за маркуч.
- Специален адаптер Intex (не се съдържа в обхвата на доставката): Специален адаптер Intex Арт. No.: 040934. Той е необходим при големи басейни INTEX, които разполагат с маркучи за плувен басейн със спирателен кран. Фигура 11,12



Първа употреба

Когато слънчевото съоръжение е монтирано и маркучите са свързани с филтриращата помпа и басейна, отворете притока на вода и се погрижете а това, водата да потече през маркуча. След това включете филтриращата система. Мехурчета въздух ще се изкачат през входящата дюза в басейна. Това се дължи на факта, че въздухът се изкарва от соларния колектор. Ако това продължи по-дълго от 2 - 3 минути, проверете Вашата инсталация за течове.

Указание: Покривайте Вашия басейн през нощта, за да предотвратите загубите на топлина.



Отстраняване на проблеми

Проблеми	Причина/решение
Басейнът не се загрява.	<ul style="list-style-type: none"> ■ Уверете се, че през маркучите тече вода. ■ Беше ли достатъчно слънчево? ■ Използвайте максималното възможно слънчево лъчение и увеличете работното време на филтриращата помпа. ■ Покривайте Вашия басейн през нощта, за да предотвратите загубите на топлина. ■ Възможно е да са необходими няколко слънчеви колектора.

Няма първоначално бълбукане след свързване на уреда към помпата.	<ul style="list-style-type: none"> ■ Проверете филтриращата система и се уверете, че водата от басейна тече през филтриращата помпа, след това през слънчевия колектор, и след това изтича обратно в басейна през свързващия маркуч.
Мехурчета въздух излизат от тръбата за обратния поток на басейна след включване на помпата.	<ul style="list-style-type: none"> ■ Проверете свързващите маркучи за евентуални увреждания. ■ Проверете, дали скобите за маркучи са затегнати достатъчно здраво.
Изтичаща вода.	<ul style="list-style-type: none"> ■ Проверете уплътненията в тръбната система. ■ Проверете, дали скобите на маркучите са затегнати достатъчно здраво. ■ Проверете свързващите маркучи за скъсвания.



Важно указание

Технически данни

- Размери: Д x Ш x В 55 x 55 x 27 cm
- Максимално налягане 1 bar при 20 °C
- Дебит макс. 7.500 l/h
- Съдържание на вода на колектора 10 l

Почистване

За почистване използвайте предлагани в търговската мрежа препарати за поддръжка. Не използвайте съдържащи разтворители и абразивни почистващи препарати, както и твърди гъби, четки и др.

Съхранение

След приключване на почистването продуктът трябва да се изсуши достатъчно. След това го приберете за съхранение на сухо и незамръзващо място (5-8°C).

Предаване за отпадъци

Предаване за отпадъци на опаковката: Опаковъчните материали са избрани спрямо екологосъобразни и свързани с техниките за предаване за отпадъци критерии и поради това подлежат на рециклиране. Предайте картоната, кашона и фолиата на вторични суровини.

Предаване за отпадъци на продукта: Приложимо в Европейския съюз и другите европейски държави със системи за разделно събиране на отпадъците. Предайте за отпадъци продукта съгласно валидните във Вашето населено място изисквания и закони.

Гаранцията

Важат валидните в съответните държави законови изисквания за гаранцията.



Önsöz

Bu Steinbach ürünü satın aldığınız için teşekkürler. Ürünlerimizi sürekli geliştiriyoruz. Bu üründe yine de hatalar mevcutsa özür diliyoruz ve sizden servis merkezimize iletişime geçmenizi rica ediyoruz.

Kullanım kılavuzunun okunması ve saklanması

Steinbach güneş kolektörü için kullanım kılavuzu Loop

Bu kullanım kılavuzu yukarıda belirtilen ürüne aittir. İşletime alma ve kullanıma yönelik önemli bilgiler içermektedir. Ürünü kullanmadan önce, güvenlik uyarıları başta olmak üzere kullanım kılavuzunu itinayla okuyun. Bu kullanım kılavuzunun dikkate alınmaması ağır yaralanmalara veya ürününüzde hasarlara yol açabilir. Kullanım kılavuzu Avrupa Birliği'nde geçerli norm ve kurallarını baz alır. Yurt dışında ülkeye özgü geçerli yönerge ve yasaları dikkate alın. Kullanım kılavuzunu daha sonra kullanmak üzere saklayın ve gerektiğinde üçüncü kişilere verin.

Amacına uygun kullanım

Ürün sadece kişisel kullanım içindir ve ticari amaçla kullanmak için uygun değildir.

Güneş kolektörü havuz suyunuzun güneş enerjisiyle ısıtmak için kullanılır ve gömülü havuzlar ve kurulu havuzlar içindir. Ürünü sadece bu kullanım kılavuzunda açıklandığı gibi kullanın. Bunun dışındaki her türlü kullanım amacına uygun değildir ve maddi hasarlara veya kişilerin yaralanmasına yol açabilir. Bu ürün bir oyuncak değildir. Üretici veya satıcı amacına uygun olmayan veya yanlış kullanım nedeniyle meydana gelen hasarlar için sorumluluk üstlenmemektedir.



Uyarılar ve güvenlik uyarıları

Tüm talimatları okuyun ve bunlara uyun. Bu uyarıların dikkate alınmaması durumunda hasar, ciddi yaralanmalar veya hayati tehlike meydana gelebilir. Bu ürün uyarıları, talimatları ve güvenlik kuralları birçok ancak tüm riskleri ve tehlikeleri içermemektedir. Lütfen dikkat edin ve yüzerken olası tehlikeleri doğru değerlendirin. Ürünü hatalı kullanmak hayati tehlikeye yol açabilecek durumlara neden olabilir.

Dikkat! Tehlikeli durumları önlemek için onarım çalışmalarının uzmanların yapmasını sağlayın. Bunun için bir uzman atölyeye başvurun. Kendinizin yaptığı onarımlarda, amacına uygun olmayan montajda veya yanlış kullanımda sorumluluk ve garanti hakları talep edilemez. Onarımlarda sadece asıl ürün verilerine uygun olan yedek parçalar kullanılabilir.

UYARI Fiziksel, sensörük ya da zihinsel yetileri engelli veya tecrübesi ve bilgisi eksik olan çocuklar veya kişiler (örneğin kısmen engelli, fiziksel ya da zihinsel yetileri kısıtlı yaşlı kişiler). Çocukların bu ürünle oynaması yasaktır. Temizlik işlemi fiziksel, sensörük ya da zihinsel yetileri engelli olan çocuk veya kişiler tarafından yapılamaz.

UYARI! Hasar tehlikesi! Amacına uygun olmayan kullanım nedeniyle bu ürün hasar görebilir.

Güneş kolektörüyle çalışırken filtre sisteminizi her zaman kapatın. Cihazı havuzun çok yakınına koymayın (yeterli güvenlik mesafesi). Petrol bazlı yağlama maddeleri kullanmayın. Petrol ürününün plastik bileşenlerine zarar verir.



Teslimat kapsamını kontrol edin

UYARI! Hasar tehlikesi! Ambalajı dikkatsiz şekilde bir bıçak veya başka sivri cisimlerle açarsanız ürün hasar görebilir. Bu nedenle açarken dikkatli hareket edin.

- Ürünü ambalajdan çıkarın.
- Teslimat kapsamında eksik olup olmadığını kontrol edin. Çizim/Fotoğraf L1.
- Üründe veya parçalarda hasar olup olmadığını kontrol edin. Bu durum söz konusu ise ürünü kullanmayın. Kılavuzun sonunda bulunan servis adresine başvurun.



Genel bilgiler

Bir güneş kolektörünün kurulumu için koşullar

Satın aldığınız güneş kolektörü gömülü ve kurulu havuzlar içindir ve kurulumu ve kullanımı kolaydır. Kurulum talimatı şu koşullara dayanmaktadır:

- 1) Tamamen kurulu ve su ile dolu olan bir havuza sahipsiniz.
- 2) Havuzunuz bir filtre sistemine sahiptir.
- 3) Havuzu ve filtre sisteminizi su ile beslemek için gerekli bağlantı hortumlarına sahipsiniz. (Ø 32/38 mm)

Bunlar, tamamen kurulduğunda ve komple filtre pompasına bağlı olduğunda güneş kolektörünün güneş bölmelerinden suyu taşıyabilmesi için koşullardır.

Çalışma şekli (şekil 1)

Cihaz kurulduğunda filtre sisteminiz ve havuzunuz arasında her iki hortum bağlantısıyla birleştirilir. Bağlantı hortumu filtre tesisinizden gelen soğuk suyu güneş kolektörünüzün güneş bölmelerine taşır. Burada güneş enerjisiyle ısıtılır ve ardından tekrar ikinci bağlantı hortumuyla havuz yönüne iletilir.

A= Filtre tesisinden güneş kolektörüne giden hat

B= Güneş kolektöründen yüzme havuzunun giriş memesine giden hat

Su ısıtması şu faktörlere bağlıdır: Akış miktarı ve güneş ışığı. Güneş ısıtması güneş ışığında etkili çalışır. Pompada düşük bir basınç kaybına yol açtığından kötü hava koşullarında da pompada bağlı kalabilir.

Gerekli aletler ve aksesuarlar

Bu aletler kurulum için gereklidir, ancak sette bulunmamaktadır:

- Yıldız tornavida
- Düz tornavida

Güneş kolektörünüz için en uygun yer

Güneş kolektörünüz olabildiğince çok güneş ışığı aldığı bir yere gerek duymaktadır.

- Güneş kolektörünüzü asla havuzunuzun su seviyesinden yükseğe konumlandırmayın.
- Havuza yeterli bir mesafede bulunun (güvenlik mesafesine uyun).
- Güneş kolektörü mümkün olan maksimum güneş ışığını alacak şekilde kurulur.



Kurulum talimatları

Kurulum talimatı

Kolektörün kurulumuna başlamadan önce filtre pompasını ve tüm su girişlerini kapatın.

- Güneş kolektörünün alt tarafındaki ayakları açın. Şekil 2,3
- 2 bağlantı adaptörünü güneş kolektörünün alt tarafına takın. Şekil 4,5,6
- Filtre tertibatı, güneş kolektörü ve havuz arasındaki hortumları birleştirin.
- 32 mm hortum bağlantısında montaj: Bu doğrudan bağlantı adaptörünün üzerine itilir ve hortum kelepçesiyle sabitlenir. Şekil 7
- 38 mm hortum bağlantısında montaj: Şekil 8,9,10 Öncelikle 32/38 mm'lik lastik redüksiyon bağlantı adaptörünün üzerine itilir. Ardından 38 mm'lik hortum redüksiyonun üzerine itilir ve bir hortum kelepçesiyle sabitlenir.
- Intex özel adaptör (teslimat kapsamında değil): Intex özel adaptör ürün no.: 040934. Bu ürün sürgülü vanalı yüzme havuzu hortumuna sahip olan büyük INTEX havuzlarında gereklidir. Şekil 11,12



İlk kullanım

Güneş tesisi kurulduğunda ve hortumlar filtre pompasıyla ve havuzla birleştirildiğinde su akışını açın ve hortumdan suyun geçmesini sağlayın. Ardından filtre sistemini açın. Havuzdaki giriş memesinden hava kabarcıkları çıkacaktır. Bunlar, güneş kolektöründen hava dışarı bastırıldığından oluşur. Bunlar 2-3 dakikadan daha uzun sürerse kurulumunuzu sızdırmazlık bakımından kontrol edin.

Uyarı: Isı kaybını önlemek için havuzunuzun üzerini geceleri kapatın.



Problem giderme

Problemler	Nedeni/Çözüm
Havuz ısıtılmıyor.	<ul style="list-style-type: none"> Hortumlardan su geçtiğinden emin olun. Hava yeterince güneşli miydi? Mümkün olan maksimum güneş ışığından faydalanın ve filtre pompasının çalışma süresini arttırın. Isı kaybını önlemek için havuzunuzun üzerini geceleri kapatın. Birden fazla güneş kolektörü gerekli olabilir.
Cihaz pompaya bağlandıktan sonra başlangıçta kabarcıklar yok.	<ul style="list-style-type: none"> Filtre sistemini kontrol edin ve havuzdan suyun filtre pompasından ve ardından güneş kolektöründen ve son olarak da bağlantı hortumundan tekrar havuza geçtiğinden emin olun.
Hava kabarcıkları pompa çalıştırdıktan sonra havuz geri dönüşünden gelir.	<ul style="list-style-type: none"> Bağlantı hortumlarını olası hasarlar bakımından kontrol edin. Hortum kelepçelerinin yeteri kadar sıkılıp sıkılmadığını kontrol edin.
Dışarı sızan su.	<ul style="list-style-type: none"> Hat sistemindeki contaları kontrol edin. Hortum kelepçelerinin yeteri kadar sıkılıp sıkılmadığını kontrol edin. Bağlantı hortumlarını olası çatlaklar bakımından kontrol edin.



Önemli uyarı

Teknik bilgiler

- Boyutlar: U x G x Y 55 x 55 x 27 cm
- 20 °C'de maksimum 1 bar basınç
- Maks. su geçişi saatte 7.500 litre
- Kolektör su içeriği 10 l

Ürün bakımı

Güneş kolektörü soğuk hava koşullarına maruz bırakılmamalıdır. İlk dondan önce veya havuz sezonunun sonunda güneş kolektörü dona karşı korunmuş bir yerde depolanmalıdır.

Tüm parçalar sadece su ile durulanabilir veya temizlenebilir. Temizlik maddeleri koruma kapağına hasar verebilir.

Kış geçirme

Güneş kolektöründen hatları ayırarak tüm suyun boşalmasını sağlayın. Cihazı dona karşı korunmuş bir yerde depolayın. Havuz geri dönüş hatlarını çıkarın.

Donabileceğinden cihazın içerisinde su kalmadığından emin olun. Donmuş su genişler ve böylelikle güneş bölmelerine hasar verebilir.

Temizleme

Temizlik için piyasada satılan bakım maddeleri kullanın. Çözücü madde içeren ve ayrıca aşındırıcı temizlik maddeleri ya da sert süngerler, fırçalar vs. kullanmayın.

Depolama

Temizliğin tamamlanmasından sonra ürün yeteri kadar kurutulmalıdır. Ardından kuru ve don oluşmayacak bir yerde saklayın (5-8°C).

Tasfiye edilmesi

Ambalajın tasfiye edilmesi: Ambalaj materyalleri çevreye zarar vermeyen ve tasfiye tekniği kurallarına göre seçilmiştir ve bu nedenle geri dönüştürülebilir. Mukavva ve kartonu eski kağıtlarla, folyoları değerli madde toplamasına aktarın.

Ürünün tasfiye edilmesi: Değerli maddelerin ayrı olarak toplanması için sistemlere sahip olan Avrupa Birliği'nde ve diğer Avrupa ülkelerinde uygulanabilir. Ürünü bulduğunuz yerde geçerli olan düzenlemeler ve yasalar doğrultusunda tasfiye edin.

Garanti

Garanti hizmetleri için ilgili ülkelerde geçerli yasal düzenlemeler geçerlidir.



Wstęp

Dziękujemy za zakup produktu firmy Steinbach. Cały czas rozbudowujemy nasz asortyment. W przypadku stwierdzenia wad niniejszego produktu, serdecznie przepraszamy i uprzejmie prosimy o kontakt z naszym centrum obsługi.

Instrukcję obsługi należy przeczytać i zachować.

Instrukcja obsługi urządzenia: Steinbach kolektor słoneczny Loop

Niniejsza instrukcja obsługi dotyczy wymienionego wyżej produktu. Zawiera ona ważne informacje dotyczące uruchamiania oraz eksploatacji. Przed użyciem produktu należy przeczytać dokładnie instrukcję obsługi, a zwłaszcza wskazówki dotyczące bezpieczeństwa. Nieprzestrzeganie niniejszej instrukcji obsługi może prowadzić do poważnych obrażeń oraz uszkodzenia produktu. Instrukcja obsługi oparta jest o normy i przepisy Unii Europejskiej. Należy przestrzegać obowiązujących w danym kraju wytycznych i przepisów prawa. Należy przechowywać instrukcję obsługi w celu dalszego użytkowania i przekazać ją w razie takiej potrzeby również osobom trzecim do wglądu.

Użytkowanie zgodnie z instrukcją

Produkt przeznaczony jest wyłącznie do użytku prywatnego i nie może być wykorzystywany w sposób komercyjny. Kolektor słoneczny wykorzystujący energię słoneczną przeznaczony jest do podgrzewania wody w basenie. Przeznaczony jest do basenów wpuszczanych w grunt i naziemnych. Produktu należy używać wyłącznie zgodnie z instrukcją obsługi. Każde inne zastosowanie traktowane jest jako niezgodne z instrukcją obsługi i może doprowadzić do szkód majątkowych, a nawet do obrażeń ciała. Niniejszy artykuł nie jest zabawką dla dzieci. Producent i dystrybutor nie ponoszą odpowiedzialności za szkody, które powstały na skutek błędnego i niezgodnego z instrukcją obsługi użytkowania.



Wskazówki dotyczące ostrożności i bezpieczeństwa.

Należy przeczytać i respektować wszystkie zalecenia. W przypadku nieprzestrzegania niniejszych wskazówek ostrożności trzeba liczyć się ze szkodami majątkowymi, innymi obrażeniami, a nawet śmiercią. Niniejsze ostrzeżenia dot. produktu, wskazówki i zasady bezpieczeństwa obejmują wiele, ale nie wszystkie możliwe zagrożenia i niebezpieczeństwa. Proszę zachować ostrożność i właściwie oceniać możliwe zagrożenia. Niewłaściwe obchodzenie się z produktem może doprowadzić do sytuacji zagrażającej życiu. Uwaga! W celu uniknięcia niebezpieczeństwa należy powierzać naprawę specjalistom. Należy zwrócić się w tym celu do specjalistycznego serwisu. W przypadku samodzielnie przeprowadzanych napraw, nieprawidłowego montażu lub niewłaściwej obsługi wykluczone są roszczenia gwarancyjne. Podczas naprawy trzeba używać wyłącznie części zamiennych właściwych dla danego produktu.

OSTRZEŻENIE! Niebezpieczeństwo dla dzieci oraz osób z obniżonymi zdolnościami fizycznymi, sensorycznymi oraz mentalnymi (przykładowo osoby częściowo upośledzone, osoby starsze z ograniczeniami zdolności fizycznych i mentalnych) lub w przypadku braku doświadczenia i wiedzy. Dzieci nie mogą bawić się niniejszym produktem. Czyszczenie nie może być wykonywane przez dzieci lub osoby z obniżonymi zdolnościami fizycznymi, sensorycznymi i mentalnymi.

WSKAZÓWKA! Niebezpieczeństwo uszkodzenia! Niniejszy produkt może zostać uszkodzony na skutek obchodzenia się z nim niezgodnie z przeznaczeniem.

Podczas prac przy kolektorze solarnym należy zawsze wyłączać filtr. Nie należy ustawiać urządzenia zbyt blisko basenu (zachować wystarczający odstęp bezpieczeństwa). Nie stosować żadnych środków czyszczących na bazie ropy naftowej. Ropa naftowa uszkadza plastikowe części produktu.



Należy sprawdzić zawartość przesyłki

WSKAZÓWKA! Niebezpieczeństwo uszkodzenia! Produkt może zostać uszkodzony podczas nieostrożnego otwierania opakowania za pomocą ostrego noża lub innego ostrego przedmiotu. Należy zachować szczególną ostrożność podczas rozpakowywania.

- Wyjąć produkt z opakowania.
- Sprawdzić kompletność zawartości opakowania. Szkice/Foto L1.
- Sprawdzić czy produkt lub poszczególne jego elementy nie są uszkodzone. W przypadku stwierdzenia uszkodzenia nie należy używać produktu. Należy zwrócić się pod adres serwisu wskazany na końcu instrukcji obsługi.



Informacje ogólne

Warunki do instalacji kolektora solarnego

Zakupiony kolektor solarny nadaje się do stosowania z basenami zagłębionymi i ustawianymi na ziemi. Jest łatwy w instalacji i obsłudze. Instrukcja obsługi bazuje na następujących założeniach:

4. Posiadasz basen, który jest zbudowany w całości i jest napełniony wodą.
5. Basen jest wyposażony w system filtracji.
6. Posiadasz niezbędne węże przyłączeniowe do zasilania w wodę basenu i systemu filtrowania. (Ø 32/38 mm)

Jest to konieczne, by zainstalowany i podłączony do pompy filtrującej kolektor solarny mógł transportować wodę przez komory solarne.

Sposób działania (rysunek 1)

Gdy urządzenie jest zainstalowane, należy podłączyć je za pomocą węży między filtrem a basenem. Wąż przyłączeniowy tłoczy zimną wodę z filtra do komór solarnych kolektora. Tam woda zostaje podgrzana przez energię słoneczną i drugim węzłem połączeniowym jest kierowana do basenu.

A = wąż z filtra do kolektora solarnego

B = wąż od kolektora solarnego do dyszy wlotowej basenu

Podgrzanie wody jest zależne od następujących czynników: Wielkość przepływu wody i intensywność promieniowania słonecznego. System podgrzewania solarnego działa wydajnie tylko przy naświetleniu promieniami słońca. System może pozostać podłączony do pompy nawet przy złej pogodzie, ponieważ powoduje on jedynie niewielki spadek ciśnienia na pompie.

Potrzebne narzędzia i akcesoria

Te narzędzia są potrzebne do budowy systemu, jednak nie wchodzą w zakres dostawy.

- Wkrętak krzyżakowy
- Wkrętak płaski

Idealne miejsce na kolektor

Kolektor solarny wymaga miejsca o jak najlepszym nasłonecznieniu.

- Nie należy umieszczać kolektora słonecznego powyżej poziomu lustra wody basenu.
- Należy zachować pewien odstęp od basenu (odstęp bezpieczeństwa).
- Kolektor solarny należy ustawić tak, by był jak najlepiej nasłoneczniony.



Wskazówki instalacji

Instrukcja montażu

Przed rozpoczęciem montażu kolektora należy wyłączyć pompę filtrującą i zamknąć wszystkie dopływy wody.

- Rozłóż nóżki u dołu kolektora. Rysunek 2,3
- Zamontuj 2 adaptory przyłączeniowe u dołu kolektora. Rysunek 4,5,6
- Połącz węże pomiędzy urządzeniem filtrującym, kolektorem i basenem.
- Montaż przy przyłączy węża 32 mm: Należy no naciągnąć bezpośrednio na adapter i założyć zacisk. Rysunek 7
- Montaż przy przyłączy węża 38 mm: Rysunek 8,9,10 Najpierw należy założyć gumową redukcję 32/38 na adapter. Następnie nałóż wąż 38 mm na redukcję i załóż zacisk.
- Specjalny adapter INTEX (nie załączony do zestawu) Specjalny adapter INTEX Art. nr: 040934. Potrzebny jest do dużych basenów INTEX posiadających węże z zasuwą zamykającą. Rysunek 11, 12



Pierwsze użycie

Gdy instalacja solarna została już zamontowana i przewody są połączone z pompą filtrującą i basenem, otwórz dopływ wody i dopilnuj, by woda płynęła w wężu. Na koniec włącz system filtracji. Z dyszy wlotowej w basenie zaczną wydostawać się pęcherze powietrza. Dzieje się tak, ponieważ z kolektora wypychane jest powietrze. Jeżeli trwałoby to dłużej niż 2-3 minuty, sprawdź szczelność instalacji.

Wskazówka: Zakrywaj basen na noc, by uniknąć strat ciepła.



Usuwanie problemów

Problemy	Przyczyna / Rozwiązanie
Basen nie jest podgrzewany.	<ul style="list-style-type: none"> ■ Upewnij się, że w węzłach płynie woda. ■ Czy słońce świeciło dostatecznie mocno? ■ Wykorzystaj do maksimum promieniowanie słońca i zwiększ czas pracy pompy filtracyjnej. ■ Zakrywaj basen na noc, by uniknąć strat ciepła. ■ Być może potrzeba więcej kolektorów.
Brak pęcherzy powietrza po podłączeniu urządzenia do pompy.	<ul style="list-style-type: none"> ■ Sprawdź system filtracji i upewnij się, że woda z basenu płynie przez pompę filtracyjną, następnie przez kolektor solarny i na koniec przez wąż połączeniowy z powrotem do basenu.
Po włączeniu pompy pęcherze powietrza wydostają się z przewodu powrotnego basenu.	<ul style="list-style-type: none"> ■ Sprawdź, czy węże połączeniowe nie są uszkodzone. ■ Sprawdź, czy opaski węży są dostatecznie dociągnięte.
Wyciekanie wody.	<ul style="list-style-type: none"> ■ Sprawdź uszczelki przy przewodach. ■ Sprawdź, czy opaski przewodów są dostatecznie dociągnięte. ■ Sprawdź, czy węże połączeniowe nie mają rys.



Ważna wskazówka

Dane techniczne

- Wymiary: D x S x W 55 x 55 x 27
- Maksymalne ciśnienie 1 bar przy 20°C
- Przepływ wody, maks. 7.500 l/h
- Pojemność kolektora 10 l

Pielęgnacja produktu

Kolektor solarny nie powinien być narażony na niskie temperatury. Przed pierwszymi przymrozkami lub na koniec sezonu letniego należy umieścić kolektor solarny w miejscu z dodatnią temperaturą. Wszystkie części można płukać lub myć wyłącznie wodą. Środki czyszczące mogą uszkodzić powłokę ochronną.

Zimowanie

Spuścić całą wodę z kolektora, zamykając przewody. Przechować urządzenie przez zimę w miejscu o dodatniej temperaturze. Odlączyć

przewody powrotne do basenu.

Należy upewnić się, że wewnątrz urządzenia nie ma wody, gdyż mogłaby ona zamrznąć. Zamrożnięta woda zwiększa swoją objętość i może uszkodzić komory solarne.

Czyszczenie

Do czyszczenia należy używać dostępnych w handlu środków czyszczących. Nie należy używać środków czyszczących opartych na rozpuszczalnikach oraz środków do szorowania, np. ostrych gąbek, szczotek itp.

Przechowywanie

Po zakończeniu czyszczenia produkt musi zostać odpowiednio osuszony. Przechowywać w miejscu suchym i zabezpieczonym przed mrozem (5-8°C).

Utylizacja

Utylizacja opakowania: Materiały na opakowania dobierane są zgodnie z przepisami ochrony środowiska oraz utylizacji a tym samym podlegają recyklingowi. Kartony należy przekazać do punktu zbiórki makulatury, folii i surowców wtórnych.

Utylizacja produktu: Zastosowanie mają przepisy obowiązujące w Unii Europejskiej i innych krajach europejskich dot. systemów oddzielnej zbiórki surowców wtórnych. Należy zutylizować produkt zgodnie z lokalnie obowiązującymi normami i przepisami prawa.

Gwarancja

Obowiązują aktualne dla danego kraju ustawowe przepisy dotyczące gwarancji.



Prefacio

Muchas gracias por adquirir este producto Steinbach. Seguimos desarrollando nuestros artículos. No obstante, si este producto tiene algún defecto nos disculpamos por anticipado y le pedimos con cortesía que se ponga en contacto con nuestro departamento de atención al público.

Leer y guardar el manual de instrucciones

Manual de instrucciones para Steinbach colector solar Loop

Este manual de instrucciones pertenece al producto mencionado antes. Contiene información importante sobre la puesta en servicio y la manipulación. Lea atentamente el manual de instrucciones, sobre todo las instrucciones de seguridad, antes de utilizar este producto. La inobservancia de este manual de instrucciones puede conllevar lesiones severas o daños en el producto. El manual de instrucciones se rige por las normas y leyes vigentes en la Unión Europea. Respete las directivas y las leyes vigentes en su país. Guarde el manual de instrucciones para su uso posterior y entrégueselo a terceros cuando lo demanden.

Uso correcto

El producto está diseñado solamente para uso doméstico y no para uso comercial.

El colector solar se emplea para calentar el agua de la piscina con la luz del sol y se ha diseñado para piscinas enterradas y piscinas no enterradas. Use el producto únicamente como se indica en este manual. Cualquier otro uso se considera incorrecto y puede ocasionar daños materiales o lesiones. Este artículo no es un juguete. El fabricante o el comerciante no asumen ninguna responsabilidad por daños ocasionados por un uso incorrecto o erróneo.



Advertencias e indicaciones de seguridad

Leer y cumplir todas las instrucciones. El incumplimiento de esas advertencias significa daños en su patrimonio, otros daños personales severos e incluso letales. Esta advertencia sobre el producto, las instrucciones y las reglas de seguridad abarcan muchos riesgos y peligros, pero no son todos los existentes. Preste atención y evalúe correctamente los posibles peligros. La manipulación incorrecta del producto puede conllevar situaciones con peligro de muerte.

¡Atención! Encomiende la reparación a especialistas, para evitar los peligros. Contacte para eso a un taller especializado. Las reparaciones realizadas por cuenta propia, el montaje incorrecto o el manejo falso eximen de toda responsabilidad y garantía. Para las reparaciones solamente se deben utilizar repuestos que correspondan con los datos originales del producto.

¡ADVERTENCIA! Peligro para niños y personas con capacidad física, mental o sensorial reducida (por ejemplo minusválidos, personas mayores con limitaciones físicas y mentales) o falta de experiencia y de conocimientos. Los niños no deben jugar con este producto. La limpieza no debe ser realizada por niños ni por personas con capacidad física, mental o sensorial reducida.

¡NOTA! ¡Peligro de daños! La manipulación incorrecta puede dañar este producto.

Apague su sistema de filtración siempre que trabaje en el colector solar. No coloque el equipo muy cerca de la piscina (suficiente distancia de seguridad). No utilice ningún lubricante con base de petróleo. El petróleo deteriora los componentes plásticos del producto.



Comprobar el volumen de suministro

¡NOTA! ¡Peligro de daños! Si abre el embalaje de forma imprudente con un cuchillo afilado u otro objeto puntiagudo podría dañar el producto. Por eso debe abrirlo con sumo cuidado.

- Extraiga el producto del embalaje.
- Compruebe que el suministro esté íntegro. Boceto /Foto L1.
- Controle si el artículo o piezas individuales presentan daños. De ser así, no utilice el producto. Póngase en contacto con la dirección de atención al público indicada al final del manual.



Información general

Requisitos para la instalación de un colector solar

El colector solar que ha adquirido ha sido producida para piscinas enterradas y no enterradas y es fácil de instalar y de manejar. Las instrucciones de instalación se basan en los siguientes requisitos:

1. Usted es propietario de una piscina que está completamente montada y llena de agua.
2. Su piscina dispone de un sistema de filtración.
3. Usted dispone de suficientes mangueras para abastecer de agua el sistema de filtración y la piscina. (Ø 32/38 mm)

Esas son las condiciones previas para que el colector solar, cuando esté instalado y completamente conectado con la bomba del filtro, pueda transportar el agua por las cámaras solares.

Funcionamiento (figura 1)

Tan pronto como haya instalado el equipo se conecta entre el sistema de filtración y la piscina usando las dos conexiones de manguera. La manguera de conexión transporta el agua clara que proviene del sistema de filtración hacia las cámaras solares del colector. Allí el agua se calienta con energía solar y a continuación es transportada, por la segunda manguera, en dirección a la piscina.

A= conducto desde el sistema de filtración hacia el colector solar

B= conducto desde el colector solar hacia la boquilla de entrada de la piscina

El calentamiento del agua depende de los siguientes factores: caudal y radiación solar.

La calefacción solar solamente funciona de forma eficaz con radiación solar. Cuando el tiempo es malo puede seguir conectada a la bomba, pues solo ocasionar una pérdida ínfima de presión en la bomba.

Herramientas y accesorios necesarios

Para el montaje precisa las siguientes herramientas, que no forman parte del kit:

- destornillador de estrella
- destornillador plano

El lugar ideal para su colector solar

El colector solar precisa un lugar donde reciba mucha luz solar

- No coloque el colector solar nunca por encima del nivel de agua de la piscina.
- Mantenga suficiente distancia con la piscina (cumplir con la distancia de seguridad).
- El colector solar se sitúa de forma que reciba la mayor cantidad posible de radiación solar.



Instrucciones de instalación

Instrucciones de montaje

Antes de comenzar con la instalación del colector, apague la bomba del filtro y cierre todos los conductos de alimentación de agua.

- Despliegue los pies de la parte inferior del colector solar. Figura 2,3
- Monte los 2 adaptadores de conexión en la parte inferior del colector solar. Figura 4,5,6
- Una las mangueras situadas entre el equipo de filtración, el colector solar y la piscina.
- Montaje con una conexión de manguera de 32 mm: La manguera se desplaza directamente sobre el adaptador y se fija con la abrazadera. Figura 7
- Montaje con una conexión de manguera de 38 mm: Figura 8,9,10 En primer lugar se pasa el reductor 32/38 mm de goma sobre el adaptador de conexión. A continuación se desplaza la manguera de 38 mm sobre el reductor y se fija con una abrazadera.

- Adaptador especial Intex (no incluido en el volumen de suministro): Adaptador especial Intex Art. Nº: 040934. Es
- necesario para las piscinas INTEX grandes, que disponen de mangueras para piscina con pasador de bloqueo. Figura 11,12



Primer uso

Cuando se ha montado la alfombrilla solar y las mangueras están unidas con la bomba del filtro y la piscina, abra la alimentación de agua y asegúrese de que el agua circula por la manguera. A continuación encienda el sistema de filtración. En la piscina saldrán burbujas de aire por la boquilla de entrada. Eso es así porque es el aire residual que sale del colector solar. Si durase más de 2 -3 minutos revise la estanqueidad de la instalación.

Nota: Cubra su piscina por la noche para evitar la pérdida de calor.



Solución de problemas

Problemas	Causa/Solución
La piscina no se calienta.	<ul style="list-style-type: none"> ■ Asegúrese de que por las mangueras circula agua. ■ ¿Había suficiente sol? ■ Utilice el máximo de radiación solar y aumente el tiempo de ejecución de la bomba. ■ Cubra su piscina durante la noche para evitar la pérdida de calor. ■ Posiblemente deba usar varios colectores solares.
No salen burbujas al principio después de conectar el equipo a la bomba.	<ul style="list-style-type: none"> ■ Controle el sistema de filtración y asegúrese de que el agua de la piscina pasa por la bomba, después por el colector y a continuación la manguera de unión que retorna a la piscina.
Después de encender la bomba salen burbujas de aire del retorno de la piscina.	<ul style="list-style-type: none"> ■ Revise que no haya ningún daño en las mangueras de unión. ■ Controle si se han apretado correctamente las abrazaderas.
Pérdida de agua.	<ul style="list-style-type: none"> ■ Revise la estanqueidad del sistema. ■ Controle que se hayan apretado bien las abrazaderas. ■ Revise que las mangueras no tengan fisuras.



Aviso importante

Datos técnicos

- Dimensiones: L x A x H 55 x 55 x 27x cm
- Presión máxima a 1 bar con 20 °C
- Caudal de agua máx. 7.500 l/h
- contenido de agua del colector 10 l

Cuidado del producto

El colector solar no debe estar sometido a las inclemencias del tiempo. Antes de la primera helada, o al finalizar la temporada de baño hay que almacenar el colector solar en un lugar protegido del hielo.

Solo puede aclarar o limpiar las piezas únicamente con agua. Los detergentes pueden dañar la cubierta protectora.

Invernación

Saque toda el agua del colector solar cerrando todos los conductos. Guarde el equipo durante el invierno en un lugar protegido del hielo. Extraiga los conductos de retorno de la piscina.

Asegúrese de que no haya nada de agua en el interior del equipo, pues podría congelarse. El agua congelada se dilata y puede dañar las cámaras solares.

Limpieza

Utilice un producto de limpieza normal para limpiar. No utilice ningún producto de limpieza con disolventes ni abrasivo, como esponjas duras, cepillos etc.

Almacenamiento

Tras concluir la limpieza hay que secar a fondo el producto. A continuación guárdelo en un lugar seco y protegido del hielo (5-8°C).

Eliminación

Eliminación del embalaje: Los materiales de embalaje se han seleccionado desde puntos de vista ecológicos y aptos para la eliminación y por eso son reciclables. Elimine el papel y el cartón en el contenedor de papel usado los plásticos en un punto limpio.

Eliminación del producto: Aplicable en la Unión Europea y otros países europeos con sistemas de recogida selectiva de residuos. Elimine el producto según las disposiciones y las leyes vigentes en su lugar de residencia.

Garantía

Tienen validez para la garantía las disposiciones legales vigentes en el país correspondiente.



Steinbach VertriebsgmbH

Aistinger Straße 2
A-4311 Schwertberg
AUSTRIA



Produktinformationen/ Product information/ Informations relatives au produit/ Informazioni sul prodotto/ Informacije o izdelku/ Informații despre produs/ Informace o výrobku/ Informacije o proizvodu/ Termékinformáció/Informácie o výrobku/ Продуктова информация/ Ürün bilgileri/ Informacje o produkcie/ Información sobre el producto

 www.steinbach.at/info



Wasserpflege APP/ Water care app/ Application pour le traitement de l'eau/ App per la cura dell'acqua/ Aplikacija za nego vode/ Aplicații întreținere apă/ Mobilní aplikace pro péči o vodu/ Aplikacija za održavanje vode/ Vízkezelő alkalmazás/ Aplikácia pre starostlivosť o vodu/ Приложение Грижа за водата/ Su bakımı uygulaması/ Aplikacja do prawidłowego utrzymywania stanu wody/ App de cuidado del agua

 www.steinbach.at/poolpflege



Ersatzteile/ Spare parts/ Pièces de rechange/ Parti di ricambio/ Nadomestni deli/ Piese de schimb/ Náhradní díly/ Zamjenski dijelovi/ Pótalkatrészek/ Náhradné diely/ Резервни части/ Yedek parçalar/ Części zamienne/ Piezas de recambio

 <https://service.steinbach.at>

© Copyright

Nachdruck oder Vervielfältigung (auch auszugsweise) nur mit Genehmigung der Steinbach VertriebsgmbH

Diese Druckschrift, einschließlich aller ihrer Teile, ist urheberrechtlich geschützt.

Jede Verwertung außerhalb der engen Grenzen des Urheberrechts ist ohne Zustimmung der Steinbach VertriebsgmbH unzulässig und strafbar.

Das gilt insbesondere für Vervielfältigungen, Übersetzungen, Mikroverfilmungen und die Einspeisung und Verarbeitung in elektronischen Systemen.

Steinbach