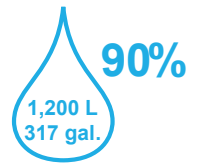
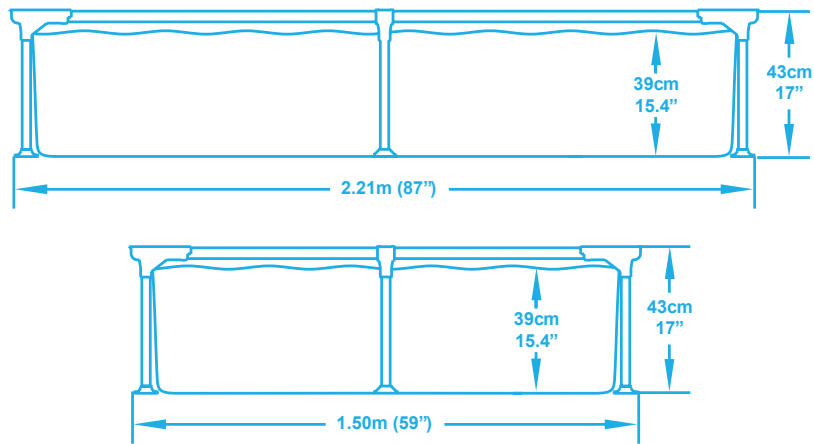


ITEM • Article • Artículo • Artikel • Artikel • Prodotto

56401
 221 x 150 x 43cm
 87" x 59" x 17"
 TM SPLASH FRAME™
 6942138928686



FEATURES • Caractéristiques • Características • Eigenschaften • Kenmerken • Caratteristiche

10' SETUP TIME
 Temps de montage
 Tiempo de montaje
 Montagezeit
 Montagetijd
 Tempo di montaggio



PVC/TRITECH™



32mm
 Ø 1.25

