

ABOVE GROUND POOLS



SEAL & LOCK SYSTEM™



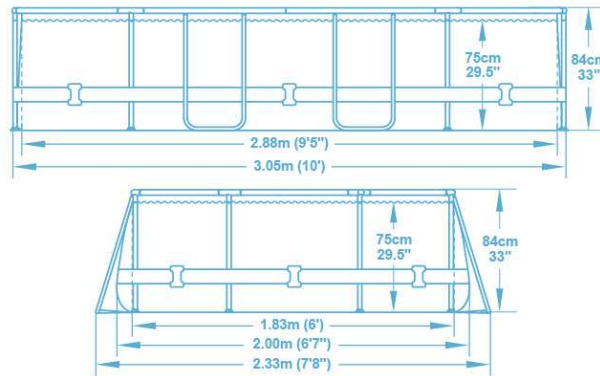
NO TOOLS REQUIRED
 Aucun outil nécessaire
 No necesita herramientas
 kein Werkzeug notwendig
 Geen gereedschap nodig
 Attrezzi non necessari
 Bez użycia narzędzi



SETUP TIME
 Temps de montage
 Tiempo de montaje
 Montagezeit
 Montagetijd
 Tempo di montaggio
 Czas montażu

ITEM · Article · Artículo · Artikel · Artikel · Prodotto · Artykuł

- # 5614A
- ↔ 305 x 200 x 84cm
10' x 6'7" x 33"
- TM POWER STEEL™
- 31,30kg
69lb



90%



FEATURES · Caractéristiques · Características · Eigenschaften · Kenmerken · Caratteristiche · Cechy



PVC/TRITECH™



INNER MOSAIC PRINT
 Motif intérieur mosaïque
 Estampado interno de mosaico
 Innenverkleidung: mosaikoptik
 Mozaiek Print
 Stampa interna mosaico
 Nadruk wewnątrzny mozaika



Ø 32mm
 Ø 1.25"

INCLUDES · Inclus · Incluye · Inhalt · Bevat · Include · Zawiera



FILTER PUMP
 Pompe de filtration
 Bomba de filtrado
 Filterpumpe
 Filterpomp
 Filtro a cartuccia
 System filtruj cy



CARTRIDGE
 Cartouche
 Cartucho
 Kartusche
 Filter
 Cartuccia
 Wkład



CHEMCONNECT™ DISPENSER
 Diffuseur ChemConnect™
 Dispensador ChemConnect™
 ChemConnect™ Chemikaliendosierer
 ChemConnect™ dispenser
 Galleggiante chimico ChemConnect™
 Dozownik ChemConnect™

FILTRATION SYSTEM · Système de filtrage · Sistema de filtración · Filtersystem · Filtersysteem · Sistema di filtraggio · System filtrujący



FILTER PUMP 1.249 L/h - 330 gal/h
 Pompe de filtration 1.249 L/h
 Bomba de filtrado 1.249 L/h
 Filterpumpe 1.249 L/h
 Filterpomp 1.249 L/h
 Filtro a cartuccia 1.249 L/h
 System filtruj cy 1.249 L/h



VOLTAGE
 Tension
 Tensión
 Spannung
 Voltage
 Tensione
 Napięcie



www.bestwaycorp.com

